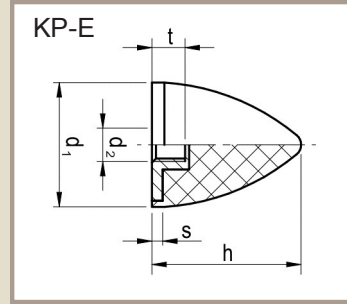
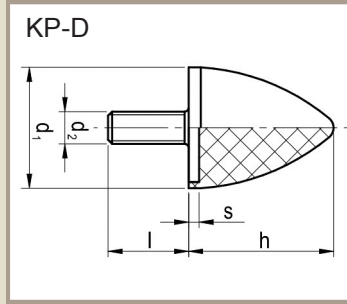


1



- Galvanizált
- Rozsdamentes
- 40 - +80 °C
- RoHS

3

4

5

6

2

d <sub>1</sub>	h	d <sub>2</sub>	l	t	s	D	E
10	10	M5	12	5	1,2	•	•
20	15	M6	18	6	2	•	•
20	24	M6	18	6	2	•	•
25	20	M6	18	6	2	•	•
30	30	M8	20	8	2	•	•
30	36	M8	20	8	2	•	•
32	24	M8	20	8	2	•	•
35	40	M8	23	8	2	•	•
50	50	M10	28	10	2	•	•
50	58	M10	28	10	2	•	•
50	61	M10	28	10	2	•	•
50	68	M10	28	10	2	•	•
70	58	M12	37	12	3	•	•
75	89	M12	37	12	3	•	•
95	80	M16	41	16	3	•	•
115	136	M16	41	16	3	•	•
118	77	M16	41	16	3	•	•

### Kivitel

- **Elastomer (alapesetben természetes kaucsuk, NK)**
  - Üzemi hőmérséklet -40 - +80 °C
  - olajos, lúgos, savas közegben nem alkalmazható
  - további lehetőségek az elastomer választóban
- **Keménység (alapesetben 55 +/-5 Shore A)**
  - 43 (lágy)
  - 55 (közepes)
  - 72 (kemény)
- **Fémfegyverzet**
  - ST37 (galvanizált, DIN EN 12329 – Fe//Zn12//A)
  - A2 (rozsdamentes, AISI 304)
  - A4 (rozsdamentes, AISI 316)

### Alkalmazás

A parabolikus rezgéscsillapítók alakja úgy lett megtervezve, hogy rugókarakterisztikájuk progresszív legyen, ezáltal a nagyobb elmozduláshoz mind nagyobb reakcióerő tartozik.  
Előnyök: egyszerű beépíthetőség, nagy hatékonyság, lágy véghelyzet csillapítás, kedvező ár.

### Parabolikus rezgéscsillapító gumirugó

1 2 3 4 5 6 7 8 9  
**KP-D 118/77 M16x41 NK 55 +/-5 SH A, ST37**

- 1 Termékkód
- 2 Típus
- 3 Átmérő (d<sub>1</sub>)
- 4 Magasság (h)
- 5 Menetméret (d<sub>2</sub>)
- 6 Menethossz (l)
- 7 Elastomer
- 8 Keménység
- 9 Fémminőség