

## Szabványos reteszhorony méretek Metrikus

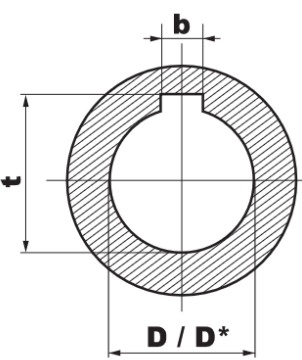
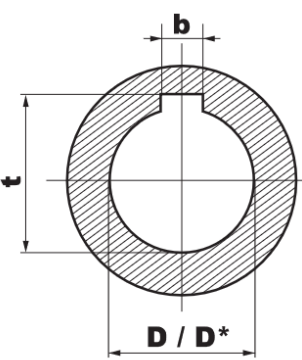
**Dimensioni delle cave  
(UNI 6604 DIN 6885)  
con foro standard  
serie metrica**

**Dimensions of  
keyways (UNI 6604  
DIN 6885) with  
standard bore metric  
series**

**Abmessungen der  
Keilnuten (UNI  
6604 DIN 6885) mit  
Standardbohrung  
metrische Reihe**

**Dimens. des rainures  
de clavette (UNI 6604  
DIN 6885) dans le  
moyeux avec alésage  
stand. série métrique**

**Medidas de los  
chaveteros (UNI  
6604 DIN 6885) con  
agujero standard  
serie métrica**

D		b	Js9	t		Dimensioni delle cave ribassate Dimensions of low profile keyways Abmessungen der abgefachten Keilnuten Dimensions des rainures de clavette surbaissées Medidas de los chaveteros rebajados		
Over	TO					D*	b	t
10	12	4	± 0,015	D + 1,8		24*	8	D + 1,3
»	12 » 17	5		D + 2,3				
»	17 » 22	6		D + 2,8				
»	22 » 30	8	D + 3,3					
»	30 » 38	10	D + 3,3					
»	38 » 44	12	D + 3,3					
»	44 » 50	14	D + 3,8					
»	50 » 58	16	D + 4,3					
»	58 » 65	18	D + 4,4					
»	65 » 75	20	D + 4,9					
»	75 » 85	22	± 0,026	D + 5,4				
»	85 » 95	25		D + 5,4				
»	95 » 110	28		D + 6,4				
»	110 » 130	32	± 0,031	D + 7,4				

## Szabványos reteszhorony méretek Collméretes

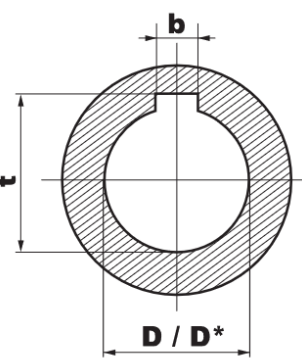
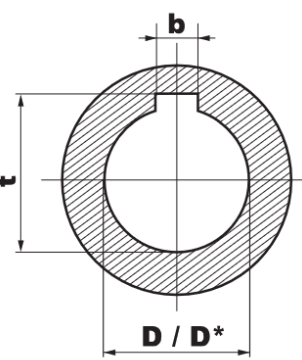
**Dimensioni delle cave  
(B.S. 46: part. 1: 1958)  
con fori in pollici**

**Dimensions of  
keyways (B.S. 46:  
part. 1: 1958) with  
standard bores in  
inches**

**Abmessungen der  
Keilnuten (B.S. 46:  
part. 1: 1958) mit  
Standardbohrung in  
Zoll**

**Dimensions des  
rainures des clavettes  
(B.S. 46: part. 1: 1958)  
dans le moyeux avec  
alésage standard  
série in pouces**

**Medidas de los  
chaveteros (B.S. 46:  
part. 1: 1958) en los  
casquillos con taladro  
standard en pulgadas**

D		b	t		Dimensioni delle cave ribassate Dimensions of low profile keyways Abmessungen der abgefachten Keilnuten Dimensions des rainures de clavette surbaissées Medidas de los chaveteros rebajados		
OVER	TO				D*	b	t
1/4"	1/2"	1/8"	D + 1/16"		1"	1/4"	D + 1/16"
1/2"	3/4"	3/16"	D + 3/32"				
3/4"	1"	1/4"	D + 1/8"				
1"	1 1/4"	5/16"	D + 1/8"				
1 1/4"	1 1/2"	3/8"	D + 1/8"				
1 1/2"	1 3/4"	7/16"	D + 5/32"				
1 3/4"	2"	1/2"	D + 5/32"				
2"	2 1/2"	5/8"	D + 7/32"				
2 1/2"	3"	3/4"	D + 1/4"				
3"	3 1/2"	7/8"	D + 5/16"				
3 1/2"	4"	1"	D + 3/8"				
4"	5"	1 1/4"	D + 7/16"				
5"	6"	1 1/2"	D + 1/2"				
6"	7"	1 3/4"	D + 5/8"				