

HAJTÁSTECHNIKA

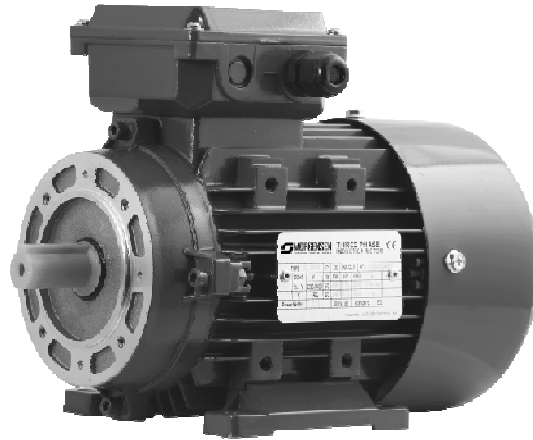
FELHASZNÁLÓI
KÉZIKÖNYV

MS/MSE3/MSEJ/MYT

HAJTASTECHNIKA  hu

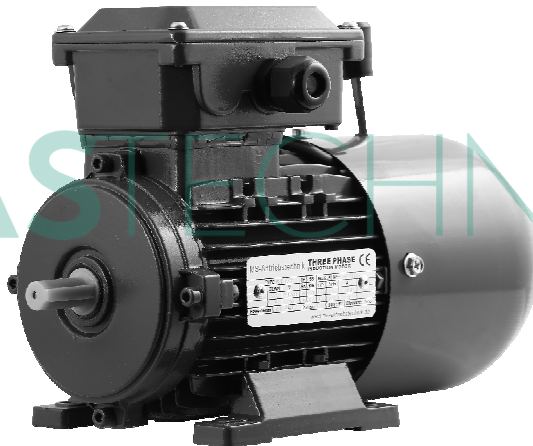
MS és MSE3 sorozat

Háromfázisú aszinkron villanymotor



MSEJ sorozat

Háromfázisú, fékes aszinkron villanymotor



MYT sorozat

Egyfázisú aszinkron villanymotor



HAJTÁS-TECHNIKA.hu

Szabványok és normák

Az MS-Antriebstechnik villanymotorjai megfelelnek a lent felsorolt EU-s és nemzetközi szabványoknak és normáknak:

Megnevezés	CEI	IEC
Általános előírások a forgó gépekre	CEI EN 60034-1	IEC 60034-1
Forgásirány és kapcsolódoboz jelölés a forgó gépekre	CEI 2-8	IEC 600034-08
Hűtési mód a forgó gépekre	CEI EN 60034-6	IEC 60034-6
Névleges teljesítmény a forgó gépekre	EN 50347	IEC 60072
Forgó gépek IP védettségi foka	CEI EN 60034-5	IEC 60034-5
Zaj szint	CEI EN 60034-9	IEC 60034-9
Építési formák és konstrukciós típus besorolása	CEI EN 60034-7	IEC 60034-7
Névleges feszültség a kis feszültségű tápláláshoz	CEI 8-6	IEC 60038
Vibrációs szint az elektromos gépekre	CEI EN 60034-14	IEC 60034-14

Mechanikai tűrések

Jelölés	Leírás	Tűrés
A, B	Furatközéptávolságok a motortalpon	+/- 1 mm
AB, AC	Maximum villanymotor-átmérő	+ 2 %
C	Motortalp első furatközép és a perem távolsága	+/- 3 mm
D	Villanymotor tengelyátmérő – 9 - 48 mm	k6
D	Villanymotor tengelyátmérő – 55 mm felett	m6
E	Tengelyhossz – 9 - 48 mm tengelyátmérő esetén	- 0,3 mm
E	Tengelyhossz – 55 mm-nél nagyobb tengelyátmérő esetén	+ 0,5 mm
F	Reteszszélesség	h9
H	Tengelyközép magasság a talp síkjától 56 - 250 mm	- 0,5 mm
H	Tengelyközép magasság a talp síkjától 250 mm felett	- 1 mm
K, S	Rögzítőfuratok átmérői	+ 3 %
L	A villanymotor teljes hossza	+ 1 %
LB	Fékes villanymotor teljes hossza	+ 1 %
M	Villanymotor osztókerperem furatközéptávolsága	+/- 0,8 mm
N	Villanymotor illesztőperem átmérő 230 mm-ig	j6
N	Villanymotor illesztőperem átmérő 250 mm-től	h6
P	Villanymotor külső peremátmérő	+/- 1 mm
m	Villanymotor tömege	-5 % - + 10 %

Általános információk

A Motor-Systems Kft. által forgalmazott MS-Antriebstechnik villanymotorok az IEC szabványok szerinti tulajdonságokkal rendelkeznek, melyek S1-es (folyamatos) üzem, névleges feszültség- és frekvenciaértékek, maximum 40°C környezeti hőmérséklet és maximum 1000m tengerszint feletti működési magasság mellett érvényesek.

Villanymotorjaink az alábbi villamos tulajdonságokkal rendelkeznek:

Villamos tulajdonság	Érték
Feszültség	230 / 400 V - Δ / Y 400 / 690 V - Δ / Y 230 V
Frekvencia	50 Hz
Hatásfok 0,09 – 0,55 kW	IE1 általános
Hatásfok 0,75 – 315 kW	IE3 prémium hatásfok
Védettség	IP55
Szigetelési osztály	F – 155 °C

Mechanikai tulajdonságok:

Alkatrész	Villanymotor házméret	
	56 – 132	160 – 355
Villanymotor ház	Alumínium öntvény	öntöttvas
Villanymotor talp	Alumínium leszerelhető és 90°-ban elforgatható	öntöttvas, nem szerelhető
Peremek	Alumínium, erősített csapágházzal	öntöttvas, zsírzógombbal
Villanymotor tengely	Edzett acél, retesz, tengelyvég furat	Edzett acél, retesz, tengelyvég furat
Csapágyak	Élettartam kenésű golyóscsapágy	Élettartam kenésű golyóscsapágy, 315 és 355 méretnél 4-8p-ig NU csapágyak hajtásoldalon
Szimering	Hajtásoldalon és hajtás ellenoldalon is minden méretben	Hajtásoldalon és hajtás ellenoldalon is minden méretben
Festés	Epoxy, kék szín - RAL 5010	Epoxy, kék szín - RAL 5010

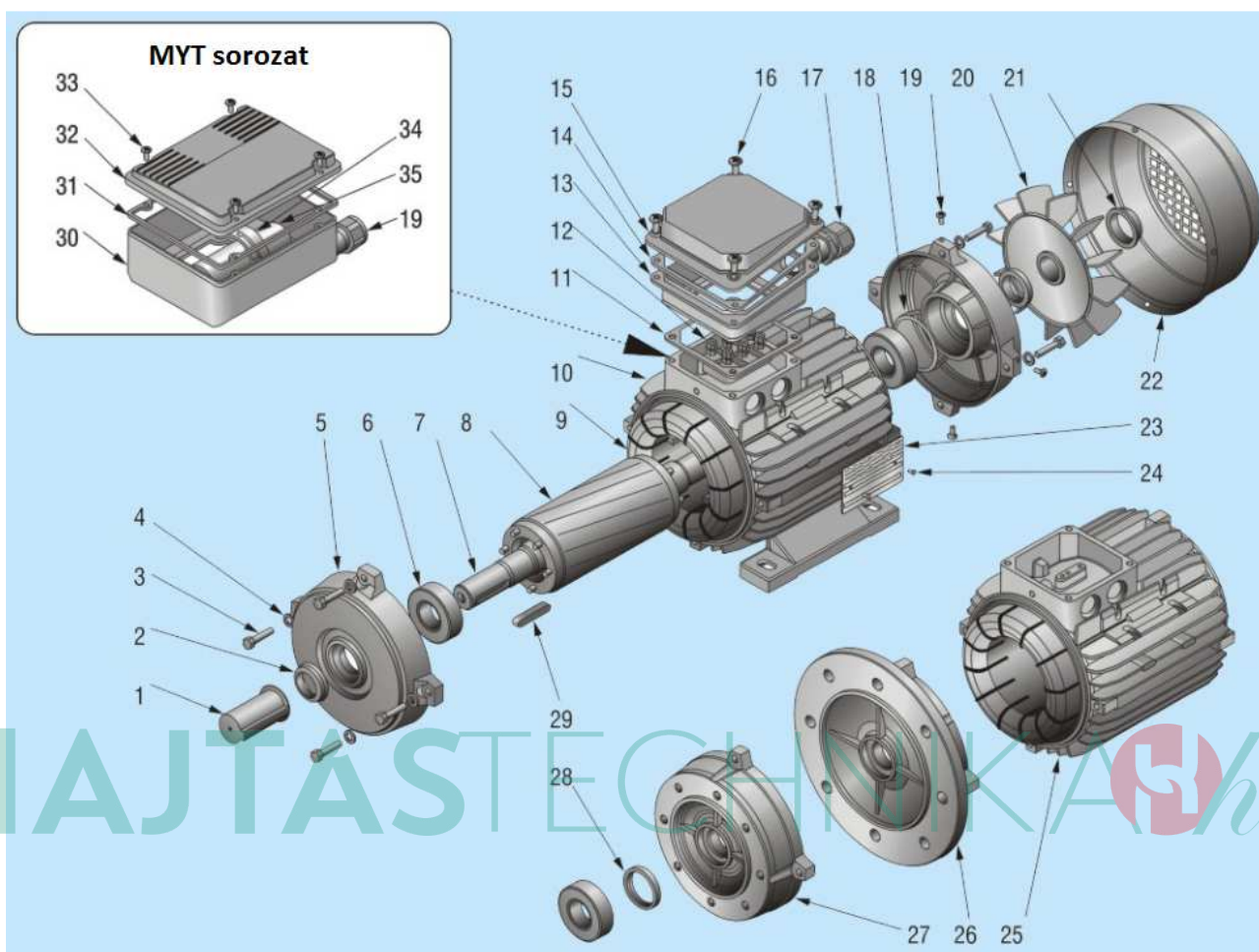
A megadott villamos vagy mechanikai értékektől eltérő villanymotorok szállítására is van lehetőség. Ha ilyen, speciális villanymotorra van szüksége, kérjük, hívja kollégáinkat.

IE3 prémium hatásfok

A 640/2009/EK rendelet alapján a 2017. január 1. után vásárolt, legalább 0,75 kW és legfeljebb 375 kW mért leadott teljesítményű motorok hatásfoka hálózati üzem esetén nem lehet kisebb az IE3 hatásfok-kategória hatásfokértékeinél, vagy a motornak frekvenciaváltóval kell felszerelve lennie, és teljesítenie kell az IE2 hatásfok-kategória követelményeit.

Robbantott ábra

Az alábbi ábra az MS, MSE3 és MYT sorozatú villanymotorok alkatrészeit és azok összeszerelését mutatja:

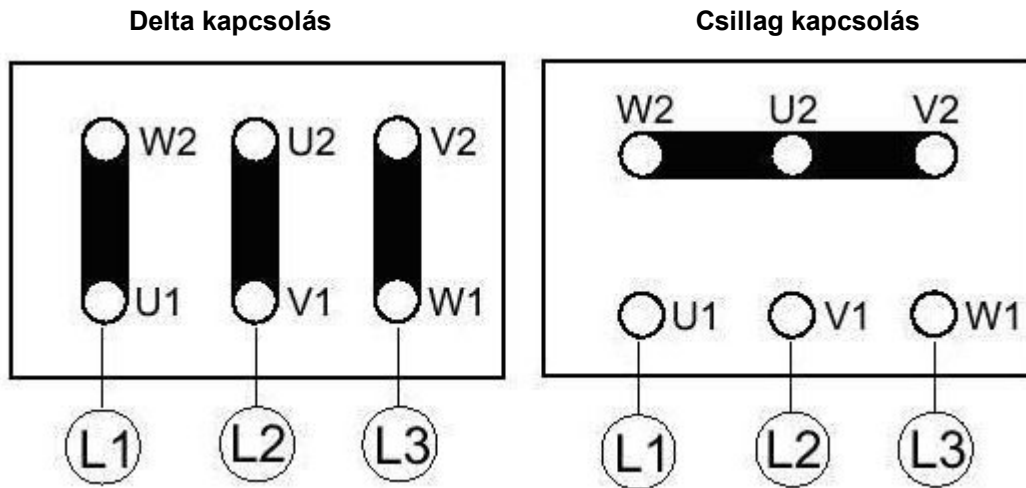


Nr	Név	Nr	Név	Nr	Név
1	Tengelyvédő kupak	13	Kapocsdoboz	25	B5-ös és B14-es motorház
2	V-gyűrű	14	Kapocsfedél tömítés IP65	26	B5-ös motorpajzs
3	Motor összeszorító csavar	15	Kapocsfedél	27	B14-es motorpajzs
4	Rugós alátét	16	Kapocsfedél rögzítő csavar	28	Szimering
5	B3-as motorpajzs	17	Tömszelence	29	Retesz
6	Csapágy	18	Távtartó gyűrű	30	Kapocsház (MYT)
7	Motortengely	19	Motorpajzs rögzítő csavar	31	Kapocsfedél tömítés (MYT)
8	Forgórész	20	Ventilátorlapát	32	Kapocsfedél (MYT)
9	Állórész tekercs	21	Ventilátorlapát rögzítő gyűrű	33	Kapocsfedél rögz.csav.(MYT)
10	Motorház	22	Ventilátor fedél	34	Kondenzátor leszorító (MYT)
11	Kapocsfedél tömítés IP55	23	Adattábla	35	Kondenzátor (MYT)
12	Kapocsléc	24	Adattábla rögzítő csavar		

Bekötési módok

Háromfázisú, egységességű aszinkron villanymotorok bekötési módjai

A 3 db. fázisvezetőt a villanymotor U1-V1-W1 pontjaira, a védőföldelést a földelő csavarhoz kell bekötni kábelsaruk segítségével. A kapcsoléceket a villanymotor tekercselésének és a hálózati feszültségnek, ill. – ha van – a frekvenciaváltó által leadott feszültségnek megfelelően kell elhelyezni. Villanymotor direkt indításakor 3x400V-os hálózat esetén 230/400V-os tekercselésű villanymotorokat csillag, 400/690V-os tekercselésű villanymotorokat deltakapcsolásba kell kötni.



Háromfázisú villanymotor forgásirányának megváltoztatása

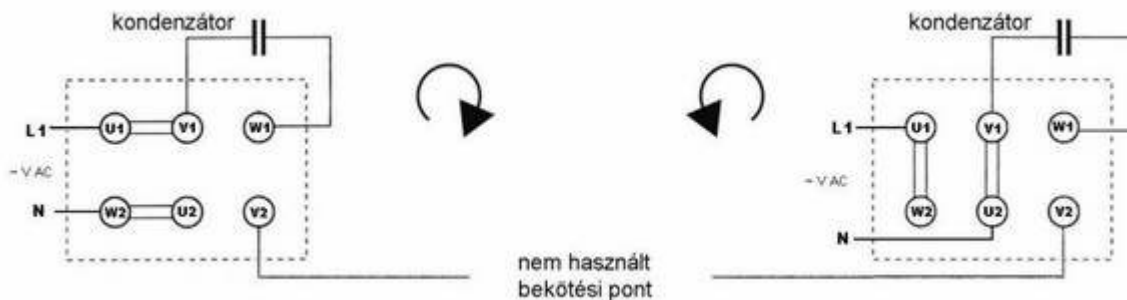
Háromfázisú villanymotorok forgásirányát a három fázisvezető közül bármely kettő bekötési sorrendjének felcserélésével tudjuk megváltoztatni.

Háromfázisú villanymotor fordulatszámának változtatása

Háromfázisú aszinkron villanymotor fordulatszámát frekvenciaváltó alkalmazásával tudjuk szabályozni. 230/400V-os tekercselésű villanymotorokat 1x230V-os és 3x400V-os betáplálású frekvenciaváltóval is meg tudunk hajtani. Előbbi esetben a villanymotort delta, második esetben csillag kapcsolásba kell kötni. 400/690V-os tekercselésű villanymotorokat kizárólag 3x400V-os betáplálású frekvenciaváltóval lehet hajtani, a villanymotort delta kapcsolásba kell kötni.

Egyfázisú aszinkron villanymotorok bekötési módjai

Egyfázisú villanymotoroknál a fázis- és a nullavezetőt – tetszőleges sorrendben – az U1, U2 pontokra, a földkábel a földelő csavarhoz kell kötni kábelsaruk használatával.

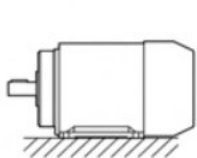


Egyfázisú villanymotor forgásirányának megváltoztatása

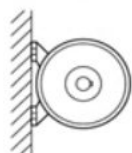
Egyfázisú villanymotorok forgásirányát a segéd fázis két végpontjának felcserélésével lehet megváltoztatni.

Beépítési pozíciók

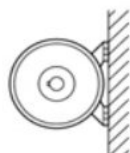
Villanymotorjainkat B3 – talpas, B14 – kisperemes és B5 – nagyperemes, ill. ezek kombinációiban szállítjuk és – a CEI EN 60034-7 norma szerint - az alábbi pozíciókban építhetők be:



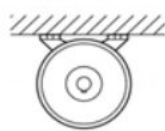
B3



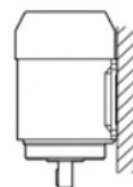
B6



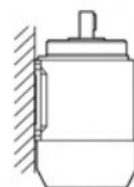
B7



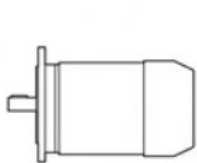
B8



V5



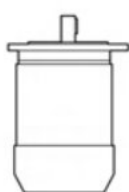
V6



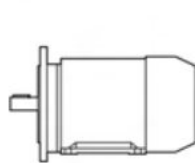
B5



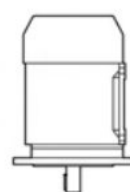
V1



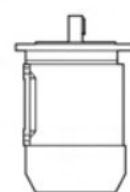
V3



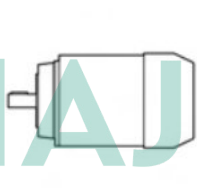
B35



V1/V5



V3/V6



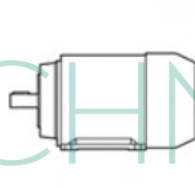
B14



V18



V19



B34



V18/V5



V19/V6

HAJTASTECHNIKA

Csapágyak

Az alábbi táblázat az általunk forgalmazott villanymotorok csapágyméreteit tartalmazza:

Méret	Pólus	Hajtásoldal	Hajtás ellenoldal
56	2-4-6-8	6201 - 2ZC3	6201 - 2ZC3
63	2-4-6-8	6201 - 2ZC3	6201 - 2ZC3
71	2-4-6-8	6202 - 2ZC3	6202 - 2ZC3
80	2-4-6-8	6204 - 2ZC3	6204 - 2ZC3
90	2-4-6-8	6205 - 2ZC3	6205 - 2ZC3
100	2-4-6-8	6206 - 2ZC3	6206 - 2ZC3
112	2-4-6-8	6306 - 2ZC3	6306 - 2ZC3
132	2-4-6-8	6308 - 2ZC3	6308 - 2ZC3
160	2-4-6-8	6309 - 2ZC3	6309 - 2ZC3
180	2-4-6-8	6311 - C3	6311 - C3
200	2-4-6-8	6312 - C3	6312 - C3
225	2-4-6-8	6313 - C3	6313 - C3
250	2-4-6-8	6314 - C3	6314 - C3
280	2	6314 - C3	6314 - C3
	4-6-8	6317 - C3	6317 - C3
315	2	6317 - C3	6317 - C3
	4-6-8	NU319 - C3	6319 - C3
355	2	6319 - C3	6319 - C3
	4-6-8	NU322 - C3	6322 - C3

Kenés

Villanymotorjaink 56-160-as házméretig, 40°C környezeti hőmérsékletig élettartam zsírozású, zárt csapágyakkal vannak szerelve. 40°C fölött speciális, hőálló zsírozást javasolt. 160-as házméret felett a villanymotorok zsírzógombbal vannak ellátva az utólagos zsírozáshoz.

Környezeti hőmérséklet

Az általunk forgalmazott villanymotorok teljesítményadatai 50 Hz-es frekvencia mellett a CEI EN 60034-1 normának megfelelően -15 - +40 °C környezeti hőmérséklet között és 1000 m-es tengerszint feletti működési magasságig érvényesek. 40 °C-os környezeti hőmérséklet feletti üzem esetén az alábbi táblázat szerinti teljesítménycsökkenést kell figyelembe venni:

Környezeti hőmérséklet	40 °C	45 °C	50 °C	55 °C	60 °C
Megengedett teljesítmény a névlegeshez képest	100 %	95 %	90 %	85 %	80 %

Villanymotor védelmek

Bár kisebb teljesítményű villanymotoroknál a motorvédelem kialakítása arányaiban magasabb költséget jelent, mi minden esetben javasoljuk szakszerű motorvédelem kiépítését.

Kérésre az alábbi villanymotor védelmek állnak rendelkezésre:

- PTC - 160-as házmérettől villanymotorjaink alapfelszereltségéhez tartozik a PTC hővédelem. Külön igény esetén ezt bármely motorba, akár utólagosan is beépítjük.
- Bimetál hőmérséklet szonda
- PT100 csapágyhőmérséklet szonda
- Fűtőellenállás a tekercsekben
- Szigetelt csapágyazás hajtás ellenoldalon – 280-as házméretnél nagyobb villanymotoroknál javasolt frekvenciaváltós üzem esetén

Féknyomaték értékek MSEJ sorozatú fékes villanymotoroknál

DC fékkel szerelt fékes villanymotorjaink a kapocstáblába beépített egyenirányítóval rendelkeznek, így a felhasználása sokkal egyszerűbb, nincs szükség a fék külön megtáplálására. Ezen kívül minden fékes motorunk kézi fékoldókarral felszerelt, így a fék áramszünet esetén is könnyen oldható.

Az általunk forgalmazott MS-Antriebstechnik fékes villanymotorok az alábbi féknyomatékokkal rendelkeznek:

Teljesítmény [kW]	Féknyomaték [Nm]
0,18	4
0,25	4
0,37	4
0,55	8
0,75	8
1,1	15
1,5	15
2,2	30
3	30
4	40
5,5	75
7,5	75
11	100
15	100

Műszaki adatok

MS – hagyományos villanymotorok
MSE3 – prémium hatásfokú villanymotorok
MSEJ – fékes villanymotorok

HAJTASTECHNIKA  hu

2p – 3000 ford./perc

Típus	P		n	η			$\cos\phi$	In 400V [A]	Is/ In	Mn [Nm]	Ms / Mn	Mmax / Mn	Tömeg [kg]
	[kW]	[HP]		[1/perc]	100%	75%							
56A2	0,09	0,12	2750	62,0			0,77	0,27	5,2	0,31	2,1	2,2	3,6
56B2	0,12	0,18	2750	64,0			0,78	0,35	5,2	0,41	2,1	2,2	3,9
63A2	0,18	0,25	2720	65,0			0,8	0,5	5,5	0,61	2,2	2,3	4,8
63B2	0,25	0,37	2720	68,0			0,81	0,66	5,5	0,96	2,2	2,3	5,1
71A2	0,37	0,5	2750	70,0			0,81	0,94	6,1	1,26	2,2	2,3	6
71B2	0,55	0,75	2740	73,0			0,82	1,33	6,1	1,88	2,2	2,3	6,5
80A2	0,75	1	2890	80,7	80,3	77,2	0,81	1,7	6	2,5	2,7	2,8	8,4
80B2	1,1	1,5	2890	82,7	82,5	79,9	0,82	2,4	6,7	3,7	2,7	2,9	10,2
90S2	1,5	2	2900	84,2	83,8	81,4	0,82	3,1	6,1	5	2,3	2,7	14,4
90L2	2,2	3	2910	85,9	86,1	84,7	0,84	4,4	7	7,4	2,6	2,7	16,2
100L2	3	4	2910	87,1	87,5	86,3	0,88	5,7	7,6	10,1	2,5	2,8	18,5
112M2	4	5,5	2920	88,1	88,2	87	0,9	7,3	7,8	13,1	2,5	2,7	30,2
132SA2	5,5	7,5	2930	89,2	89,4	88,2	0,89	10	7,8	18,1	2,4	2,9	44,1
132SB2	7,5	10	2930	90,1	90,2	89,1	0,9	13,4	7,9	24,6	2,7	2,8	52
160MA2	11	15	2940	91,2	91,1	89,8	0,89	19,6	8,1	35,7	2	2,3	115
160MB2	15	20	2940	91,9	91,8	90,7	0,89	26,5	8,1	48,7	2	2,3	125
160L2	18,5	25	2940	92,4	92,3	90,4	0,89	32,5	8,2	60,1	2	2,3	147
180M2	22	30	2955	92,7	92,6	91,6	0,89	38,5	8,2	71,1	2	2,3	195
200LA2	30	40	2965	93,3	93,2	92,1	0,89	52,1	7,6	96,6	2	2,3	243
200LB2	37	50	2965	93,7	93,5	92,3	0,89	64	7,6	119,2	2	2,3	258
225M2	45	60	2970	94	93,6	92,4	0,9	76,8	7,7	144,7	2	2,3	324
250M2	55	75	2975	94,3	94,1	93	0,9	93,5	7,7	176,6	2	2,3	432
280S2	75	100	2975	94,7	94,3	93	0,9	127	7,1	240,8	1,8	2,3	560
280M2	90	125	2975	95	94,6	94,3	0,9	151,9	7,1	288,9	1,8	2,3	603
315S2	110	150	2980	95,2	94,8	93,6	0,9	185,3	7,1	352,5	1,8	2,3	880
315M2	132	180	2980	95,4	95	93,9	0,9	221,9	7,1	423	1,8	2,3	960
315LA2	160	220	2980	95,6	95	94,2	0,91	265,5	7,2	512,8	1,8	2,3	1030
315LB2	200	270	2980	95,8	95,1	94,2	0,91	331,1	7,2	640,9	1,8	2,2	1358
355MB2	250	340	2980	95,8	95,2	94,5	0,9	413,9	7,2	801,2	1,6	2,2	1802
355LB2	315	430	2980	95,8	95,2	94,5	0,91	521,5	7,2	1009	1,6	2,2	2017

4p – 1500 ford./perc

Típus	P		n [1/perc]	η			$\cos\phi$	In 400V [A]	Is/ In	Mn [Nm]	Ms / Mn	Mmax / Mn	Tömeg [kg]
	[kW]	[HP]		100%	75%	50%							
56B4	0,09	0,12	1325	58,0			0,72	0,31	4,0	0,64	2	2,2	3,9
63A4	0,12	0,18	1310	57,0			0,72	0,42	4,4	0,84	2,1	2,3	4,8
63B4	0,18	0,25	1310	60,0			0,73	0,59	4,4	1,26	2,1	2,3	5,1
71A4	0,25	0,37	1320	65,0			0,74	0,75	5,2	1,73	2,1	2,3	6
71B4	0,37	0,5	1330	67,0			0,75	1,06	5,2	2,56	2,1	2,3	6,3
80A4	0,55	0,75	1390	71,0			0,75	1,4	5,2	3,75	2,3	2,3	9,4
80B4	0,75	1	1430	82,5	82,5	80,1	0,7	1,9	5,4	5	2,3	2,9	11,3
90S4	1,1	1,5	1440	84,1	84,2	82,9	0,72	2,6	5,9	7,4	2,3	2,7	15
90L4	1,5	2	1440	85,3	85,5	84,1	0,71	3,6	6,4	10,1	2,4	2,7	18
100LA4	2,2	3	1450	86,7	87,1	86,2	0,82	4,5	6,6	14,7	2,4	2,9	23,3
100LB4	3	4	1450	87,7	88	86,9	0,78	6,4	6,9	20	2,4	2,8	28
112M4	4	5,5	1450	88,6	88,8	88,2	0,82	8	7,9	26,6	2,5	3	32,2
132S4	5,5	7,5	1460	89,6	89,8	89,4	0,84	10,6	7,1	36,7	2,3	2,8	48
132M4	7,5	10	1460	90,4	90,9	90,3	0,85	14,1	7,8	50,1	2,3	2,7	53
160M4	11	15	1465	91,4	91,2	91	0,85	20,4	7,7	71,7	2,2	2,3	130
160L4	15	20	1465	92,1	91,9	91,7	0,86	27,3	7,8	97,8	2,2	2,3	150
180M4	18,5	25	1470	92,6	92,7	91,8	0,86	33,5	7,8	120,2	2	2,3	185
180L4	22	30	1475	93	93,3	92,9	0,86	39,7	7,8	142,4	2	2,3	216
200L4	30	40	1475	93,6	93,3	92,1	0,86	53,8	7,3	194,2	2	2,3	260
225S4	37	50	1480	93,9	94	93,5	0,86	66,1	7,4	238,8	2	2,3	337
225M4	45	60	1480	94,2	94,3	93,8	0,86	80,2	7,4	290,4	2	2,3	344
250M4	55	75	1480	94,6	94,3	93,5	0,86	97,6	7,4	354,9	2,2	2,3	455
280S4	75	100	1485	95	94,7	93,5	0,88	129,5	6,9	482,3	2	2,3	590
280M4	90	125	1485	95,2	94,9	93,7	0,88	155,1	6,9	578,8	2	2,3	634
315S4	110	150	1485	95,4	95,5	94,6	0,89	187	7	707,4	2	2,2	940
315M4	132	180	1485	95,6	95,4	95,1	0,89	223,9	7	848,9	2	2,2	980
315LA4	160	220	1485	95,8	95,5	95,3	0,89	270,9	7,1	1029	2	2,2	1060
315LB4	200	270	1485	96	95,6	95,2	0,9	334,1	7,1	1286	2	2,2	1200
355M4	250	340	1490	96	95,7	95,1	0,9	417,7	7,1	1602	2	2,2	1815
355L4	315	430	1490	96	95,7	95,1	0,9	526,2	7,1	2018	2	2,2	1984
355LB4	355	480	1490	96	95,7	95,1	0,88	606,5	7	2275	1,7	2,2	2291

6p – 1000 ford./perc

Típus	P		n [1/perc]	η			cosφ	In 400V [A]	Is/ In	Mn [Nm]	Ms / Mn	Mmax / Mn	Tömeg [kg]
	[kW]	[HP]		100%	75%	50%							
63B6	0,12	0,18	840	48			0,6	0,59	4	1,00	2,2	2,3	4,1
71A6	0,18	0,25	850	56			0,66	0,7	4,7	1,91	1,9	2	6
71B6	0,25	0,37	850	59			0,68	0,9	4,7	2,65	1,9	2	6,3
80A6	0,37	0,5	885	62			0,7	1,24	5,5	3,93	1,9	2	8,9
80B6	0,55	0,75	885	65			0,72	1,7	5,5	5,84	1,9	2,1	10,4
90S6	0,75	1	945	78,9	80,1	78,1	0,67	2,1	6,2	7,70	2,2	2	14
90L6	1,1	1,5	950	81	81,1	78,4	0,67	2,9	6	11,2	2,3	2,1	16,2
100L6	1,5	2	950	82,5	83	81,8	0,71	3,7	5,8	15,2	2,3	2,1	22
112M6	2,2	3	960	84,3	84,5	83,2	0,72	5,3	6,4	22,4	2,3	2,1	26
132S6	3	4	965	85,6	86	85,1	0,74	6,9	6,3	30,5	2,4	2,2	39
132MA6	4	5,5	970	86,8	87,1	86,2	0,74	9	6,2	40,4	2,5	2	47,2
132MB6	5,5	7,5	970	88	88,3	87,1	0,75	12,1	6,8	55,6	2,3	1,9	55,4
160M6	7,5	10	970	89,1	89,2	87,8	0,79	15,4	7	73,8	2	2,1	119
160L6	11	15	970	90,3	90,5	89,4	0,8	22	7,2	108,3	2	2,1	148
180L6	15	20	975	91,2	91,4	90,8	0,81	29,3	7,3	146,9	2	2,1	197
200LA6	18,5	25	975	91,7	92	91,4	0,81	36	7,3	181,2	2	2,1	230
200LB6	22	30	975	92,2	92,4	91,9	0,81	42,5	7,4	215,5	2	2,1	251
225M6	30	40	985	92,9	93,1	92	0,83	56,2	6,9	290,9	2	2,1	330
250M6	37	50	985	93,3	93,3	92,5	0,84	68,1	7,1	358,7	2	2,1	426
280S6	45	60	985	93,7	92,6	91,4	0,85	81,6	7,3	436,3	2	2	535
280M6	55	75	985	94,1	93,9	93	0,86	98,1	7,3	533,2	2	2	576
315S6	75	100	990	94,6	94,5	93,8	0,84	136,2	6,6	723,5	2	2	840
315M6	90	125	990	94,9	94,7	94,1	0,85	161	6,7	868,2	2	2	900
315LA6	110	150	990	95,1	94,9	94,6	0,85	196,4	6,7	1061	2	2	980
315LB6	132	180	990	95,4	95,1	94,7	0,86	232,2	6,8	1273	2	2	1100
355MA6	160	220	990	95,6	95,3	94,5	0,86	280,9	6,8	1543	1,8	2	1709
355MB6	200	270	990	95,8	95,4	94,6	0,87	346,4	6,8	1929	1,8	2	1945
355LB6	250	340	990	95,8	95,4	94,6	0,87	433	6,8	2411	1,8	2	2092

Műszaki adatok

MYT - egyfázisú villanymotorok

HAJTASTECHNIKA  hu

2p – 3000 ford./perc

Típus	Power [kW]	n [1/min]	I (230V) [A]	cosφ	η %	Mn [Nm]	Ma/Mn	Ms/Mn	Ia	Cm (450V) [μF]	m [kg]
MYT56A2	0,09	2760	0,81	0,9	54	0,33	0,7	1,6	3	5	2,9
MYT56B2	0,12	2770	0,98	0,92	58	0,40	0,7	1,6	4	6	3,2
MYT63A2	0,18	2780	1,42	0,92	60	0,66	0,7	1,7	5	10	4
MYT63B2	0,25	2780	1,94	0,92	61	0,90	0,68	1,7	7	10	4,5
MYT71A2	0,37	2800	2,75	0,93	63	1,36	0,63	1,7	12	16	5,1
MYT71B2	0,55	2810	3,5	0,95	72	1,93	0,63	1,7	15	14	7,2
MYT80A2	0,75	2810	4,77	0,95	72	2,55	0,45	1,7	20	20	9,6
MYT80B2	1,1	2810	6,8	0,95	74	3,86	0,43	1,7	28	35	11
MYT90S2	1,5	2820	9,15	0,95	75	5,40	0,35	1,8	40	45	14
MYT90LA2	2,2	2820	13,08	0,95	77	7,80	0,35	1,8	60	70	16,5
MYT90LB2	3	2840	17,83	0,95	77	10,6	0,35	1,8	75	80	25

4p – 1500 ford./perc

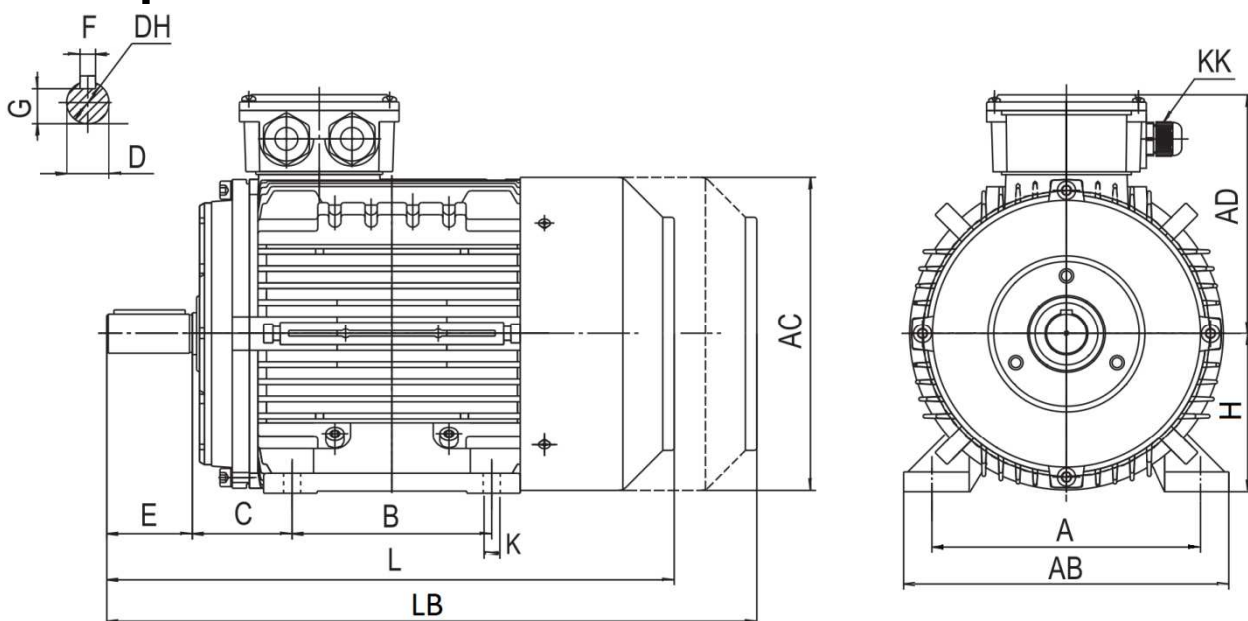
Típus	Power [kW]	n [1/min]	I (230V) [A]	cosφ	η %	Mn [Nm]	Ma/Mn	Ms/Mn	Ia	Cm (450V) [μF]	m [kg]
MYT564	0,09	1370	1	0,9	40	0,66	0,75	1,6	3	5	3,3
MYT63A4	0,12	1380	1,15	0,93	45	0,79	1	1,6	3,5	6	4
MYT63B4	0,18	1380	1,7	0,99	48	1,31	1	1,5	5,5	10	4,7
MYT71A4	0,25	1380	2	0,93	60	1,8	1	1,5	8	10	6,5
MYT71B4	0,37	1380	3,2	0,92	55	2,72	1	1,5	10	16	7,7
MYT80A4	0,55	1400	3,7	0,98	64	3,86	0,52	1,7	15	14	8,9
MYT80B4	0,75	1410	5,3	0,94	65	5,1	0,5	1,7	20	20	10,4
MYT90S4	1,1	1410	7	0,95	72	7,72	0,6	1,8	30	35	13,3
MYT90LA4	1,5	1420	9,3	0,96	73	10,8	0,5	1,8	40	45	16,2
MYT100LA4	2,2	1430	13	0,97	76	15,6	0,5	1,8	60	70	23,9
MYT100LB4	3	1440	17,8	0,97	77	21,2	0,5	1,7	76	100	32

Méretetek

MS – hagyományos villanymotorok
MSE3 – prémium hatásfokú villanymotorok
MSEJ – fékes villanymotorok
MYT – egyfázisú villanymotorok

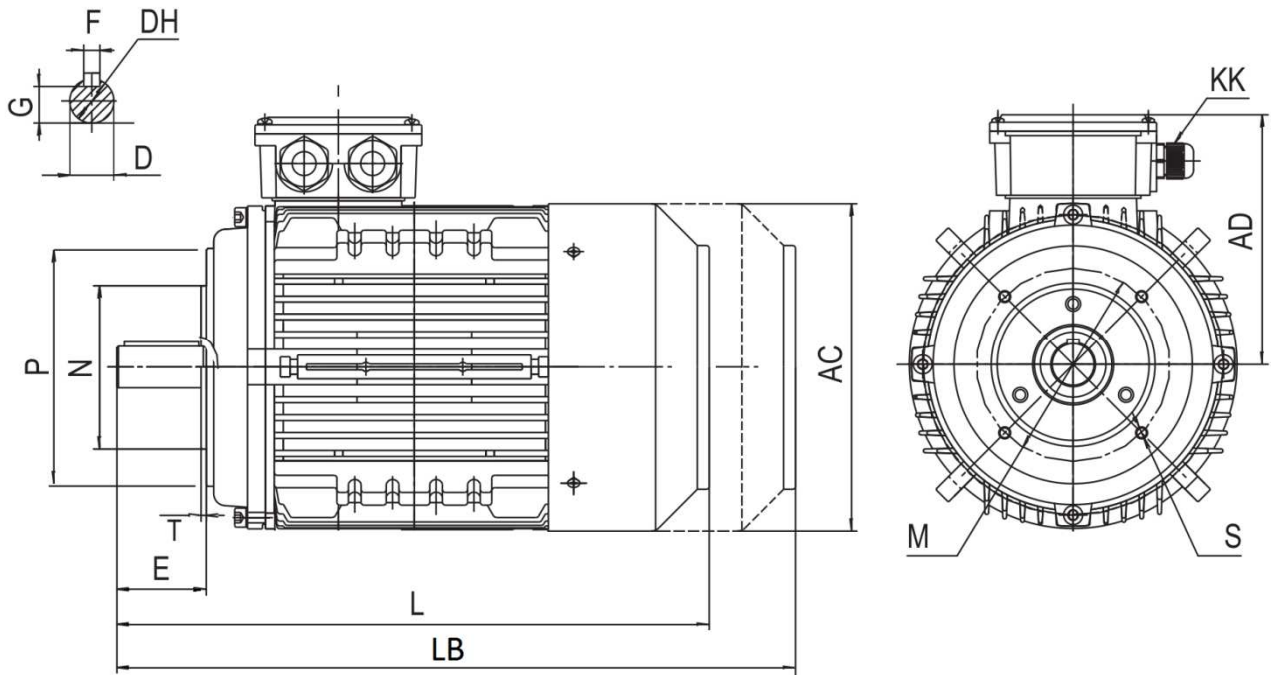
HAJTASTECHNIKA  hu

B3 talpas



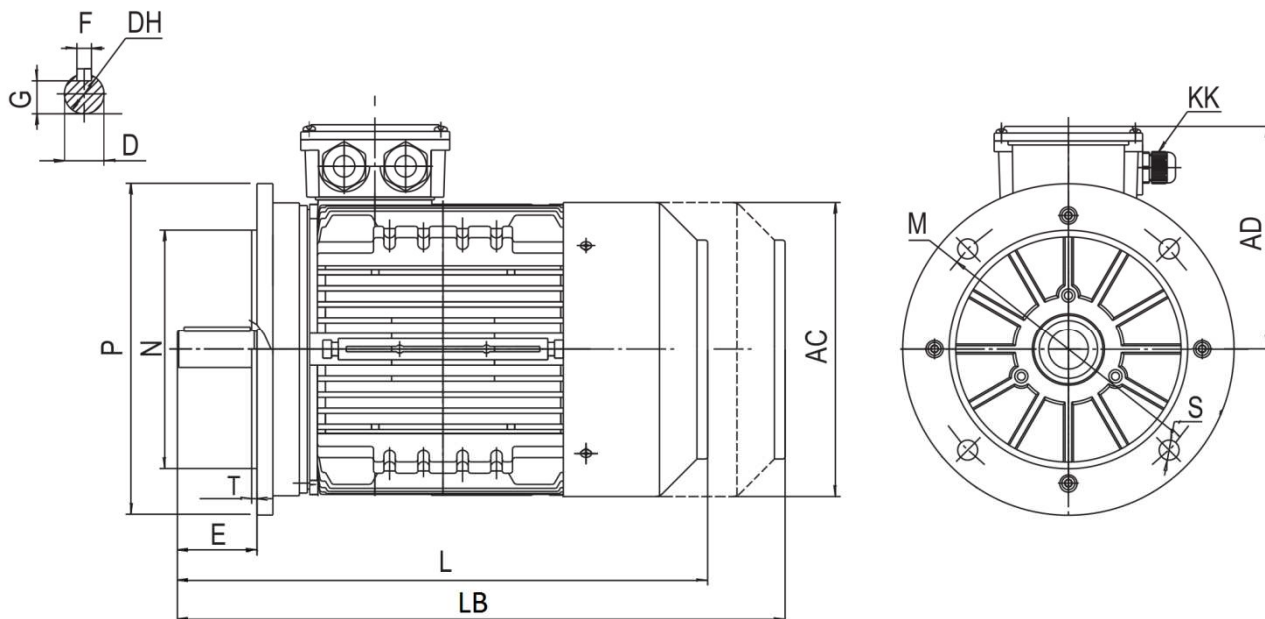
Méret	Pólus	A	AB	AC	AD	B	C	D	DH	E	F	G	H	K	KK	L	LB
56	2-4-6	90	115	110	100	71	36	9	M4X12	20	3	7,2	56	6	M20 X 1,5	199	220
63	2-4-6	100	135	130	111	80	40	11	M4X12	23	4	8,5	63	7		217	242
71	2-4-6	112	150	145	118	90	45	14	M5X12	30	5	11	71	7		245	265
80	2-4	125	160	158	130	100	50	19	M6X16	40	6	15,5	80	10X13	M20 X 1,5	277	277
90S	2-4-6	140	175	177	140	100	56	24	M8X19	50	8	20	90	10X13		312	312
90L	2-4-6	140	175	177	140	125	56	24	M8X19	50	8	20	90	10X13	M20 X 1,5	337	337
100L	2-4-6	160	196	199	157	140	63	28	M10X22	60	8	24	100	12X16		375	375
100LB	4	160	196	199	157	140	63	28	M10X22	60	8	24	100	12X16	M25 X 1,5	375	375
112M	2-4-6	190	220	220	168	140	70	28	M10X22	60	8	24	112	12X16		397	397
132S	2-4-6	216	252	261	187	140	89	38	M12X28	80	10	33	132	12X16	M25 X 1,5	460	460
132M	2-4-6	216	252	261	187	178	89	38	M12X28	80	10	33		12X16		498	498
160M	2-4-6	254	320	330	265	210	108	42	M16X36	110	12	37	160	14X19	M32 X 1,5	665	665
160L	2-4-6					254			M16X36	110				37		14X19	685
180M	2-4-6	279	350	380	280	241	121	48	M16X36	110	14	42,5	180	14X19	M32 X 1,5	730	730
180L	2-4-6					279			M16X36	110				42,5		14X19	775
200L	2-4-6	318	395	420	315	305	133	55	M20X42	110	16	49	200	18X25	M40 X 1,5	785	785
225S	4	356	436	465	335	286	149	60	M20X42	140	18	53	225	18X25		840	840
225M	2	356	436	465	335	311	149	55	M20X42	110	16	49		225	18X25	M40 X 1,5	830
	2-4-6							60	M20X42	140	18	53	18X25		860		860
250M	2	406	495	520	375	349	168	60	M20X42	140	18	53	250	24X33	M50 X 1,5	940	940
	4-6							65	M20X42	140	18	58		24X33		945	945
280S	2	457	550	570	405	368	190	65	M20X42	140	18	58	280	24X33	M50 X 1,5	970	970
	4-6							75	M20X42	140	20	67,5		24X33		975	975
280M	2	457	550	570	405	419	190	65	M20X42	140	18	58	280	24X33	M50 X 1,5	1010	1010
	4-6							75	M20X42	140	20	67,5		24X33		1015	1015
315S	2	508	630	620	500	406	216	65	M20X42	140	18	58	315	28X49	M63 X 1,5	1160	1160
	4-6							80	M20X42	170	22	71		28X49		1190	1190
315M	2	508	630	620	500	457	216	65	M20X42	140	18	58	315	28X49	M63 X 1,5	1270	1270
	4-6							80	M20X42	170	22	71		28X49		1300	1300
315L	2	508	630	620	500	508	216	65	M20X42	140	18	58	315	28X49	M63 X 1,5	1270	1270
	4-6							80	M20X42	170	22	71		28X49		1300	1300
355M	2	610	735	700	645	560	254	75	M24X50	140	20	67,5	355	28X49	M63 X 1,5	1500	1500
	4-6							100	M24X50	210	28	86		28X49		1630	1630
355L	2	610	735	700	645	630	254	75	M24X50	140	20	67,5	355	28X49	M63 X 1,5	1500	1500
	4-6							100	M24X50	210	28	86		28X49		1630	1630

B14 kisperemes



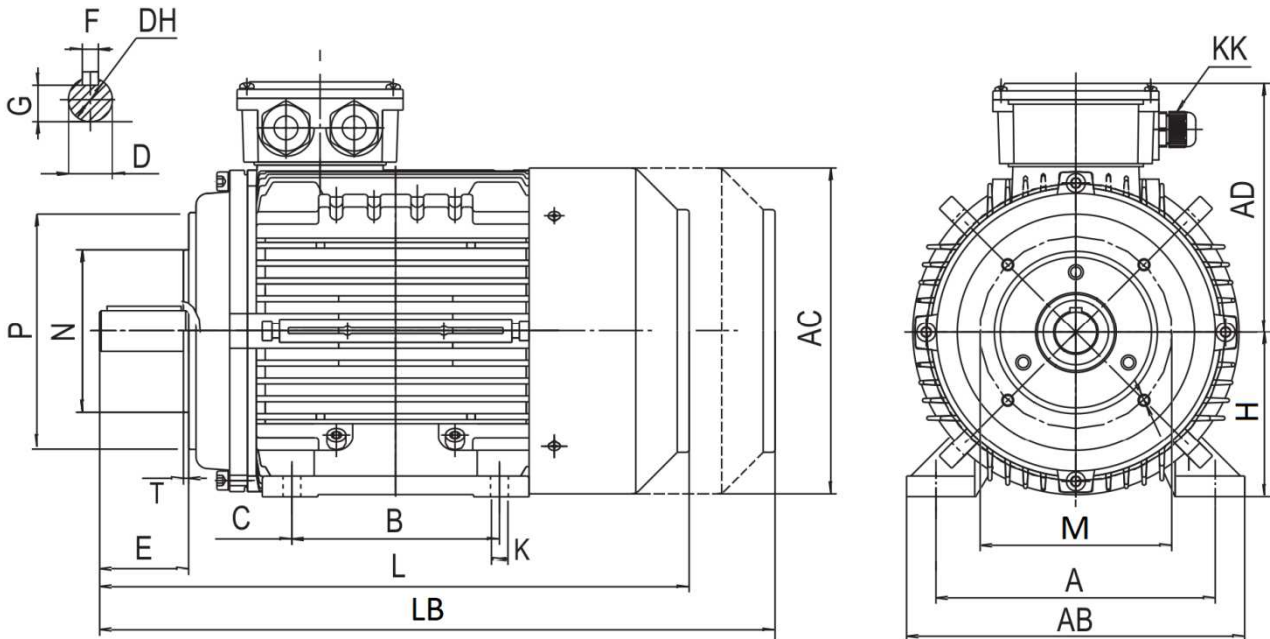
Méret	Pólus	AC	AD	D	DH	E	F	G	K	KK	L	LB	M	N	P	S	T
56	2-4	110	100	9	M4X12	20	3	7,2	6	M20 X 1,5	199	220	65	50	80	M5	2,5
63	2-4	130	111	11	M4X12	23	4	8,5	7		217	242	75	60	90	M5	2,5
71	2-4	145	118	14	M5X12	30	5	11	7		245	265	85	70	105	M6	2,5
80	2-4	158	130	19	M6X16	40	6	15,5	10X13		277	277	100	80	120	M6	3
90S	2-4-6	177	140	24	M8X19	50	8	20	10X13		312	312	115	95	140	M8	3
90L	2-4-6	177	140	24	M8X19	50	8	20	10X13		337	337	115	95	140	M8	3
100L	2-4-6	199	157	28	M10X22	60	8	24	12X16		375	375	130	110	160	M8	3,5
100LB	4	199	157	28	M10X22	60	8	24	12X16		375	375	130	110	160	M8	3,5
112M	2-4-6	220	168	28	M10X22	60	8	24	12X16	M25 X 1,5	397	397	130	110	160	M8	3,5
132S	2-4-6	261	187	38	M12X28	80	10	33	12X16		460	460	165	130	200	M10	3,5
132M	2-4-6	261	187	38	M12X28	80	10	33	12X16		498	498	165	130	200	M10	3,5

B5 nagyperemes



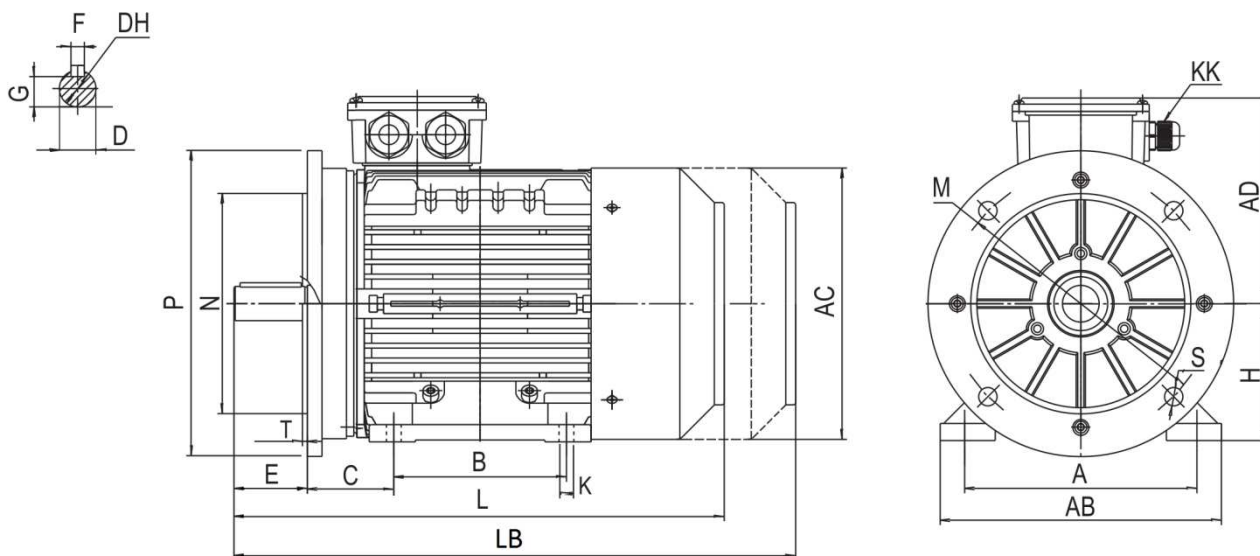
Méret	Pólus	AC	AD	D	DH	E	F	G	K	KK	L	LB	M	N	P	S	T	
56	2-4	110	100	9	M4X12	20	3	7,2	6	M20 X 1,5	199	220	100	80	120	7	3	
63	2-4	130	111	11	M4X12	23	4	8,5	7		217	242	115	95	140	9,5	3	
71	2-4	145	118	14	M5X12	30	5	11	7		245	265	130	110	160	9,5	3,5	
80	2-4	158	130	19	M6X16	40	6	15,5	10X13	M20 X 1,5	277	277	165	130	200	12	3,5	
90S	2-4-6	177	140	24	M8X19	50	8	20	10X13		312	312	165	130	200	12	3,5	
90L	2-4-6	177	140	24	M8X19	50	8	20	10X13		337	337	165	130	200	12	3,5	
100L	2-4-6	199	157	28	M10X22	60	8	24	12X16	M25 X 1,5	375	375	215	180	250	15	4	
100LB	4	199	157	28	M10X22	60	8	24	12X16		375	375	215	180	250	15	4	
112M	2-4-6	220	168	28	M10X22	60	8	24	12X16		397	397	215	180	250	15	4	
132S	2-4-6	261	187	38	M12X28	80	10	33	12X16	M32 X 1,5	460	460	265	230	300	15	4	
132M	2-4-6	261	187	38	M12X28	80	10	33	12X16		498	498	265	230	300	15	4	
160M	2-4-6	330	265	42	M16X36	110	12	37	14X19		665	665	300	250	350		18,5	5
160L	2-4-6				M16X36	110		37	14X19	685	685	18,5					5	
180M	2-4-6	380	280	48	M16X36	110	14	42,5	14X19	730	730					18,5	5	
180L	2-4-6				M16X36	110		42,5	14X19	775	775					18,5	5	
200L	2-4-6	420	315	55	M20X42	110	16	49	18X25	M40 X 1,5	785	785	350	300	400	18,5	5	
225S	4	465	335	60	M20X42	140	18	53	18X25		840	840	400	350	450		18,5	5
225M	2	465	335	55	M20X42	110	16	49	18X25		830	830					18,5	5
	2-4-6			60	M20X42	140	18	53	18X25	860	860	18,5	5					
250M	2	520	375	60	M20X42	140	18	53	24X33	940	940					18,5	5	
	4-6			65	M20X42	140	18	58	24X33	945	945					18,5	5	
280S	2	570	405	65	M20X42	140	18	58	24X33	970	970	500	450	550		18,5	5	
	4-6			75	M20X42	140	20	67,5	24X33	975	975					18,5	5	
280M	2	570	405	65	M20X42	140	18	58	24X33	1010	1010					18,5	5	
	4-6			75	M20X42	140	20	67,5	24X33	1015	1015					18,5	5	
315S	2	620	500	65	M20X42	140	18	58	28X49	1160	1160					24	6	
	4-6			80	M20X42	170	22	71	28X49	1190	1190					24	6	
315M	2	620	500	65	M20X42	140	18	58	28X49	1270	1270	600	550	660		24	6	
	4-6			80	M20X42	170	22	71	28X49	1300	1300					24	6	
315L	2	620	500	65	M20X42	140	18	58	28X49	1270	1270					24	6	
	4-6			80	M20X42	170	22	71	28X49	1300	1300					24	6	
355M	2	700	645	75	M24X50	140	20	67,5	28X49	1500	1500	740	680	800		24	6	
	4-6			100	M24X50	210	28	86	28X49	1630	1630					24	6	
355L	2	700	645	75	M24X50	140	20	67,5	28X49	1500	1500					24	6	
	4-6			100	M24X50	210	28	86	28X49	1630	1630					24	6	

B34 talpas-kisperemes



Méret	Pólus	A	AB	AC	AD	B	C	D	DH	E	F	G	H	K	KK	L	LB	M	N	P	S	T
56	2-4-6	90	115	110	100	71	36	9	M4X12	20	3	7,2	56	6	M20 X 1,5	199	220	65	50	80	M5	2,5
63	2-4-6	100	135	130	111	80	40	11	M4X12	23	4	8,5	63	7		217	242	75	60	90	M5	2,5
71	2-4-6	112	150	145	118	90	45	14	M5X12	30	5	11	71	7		245	265	85	70	105	M6	2,5
80	2-4	125	160	158	130	100	50	19	M6X16	40	6	16	80	10X13		277	277	100	80	120	M6	3
90S	2-4-6	140	175	177	140	100	56	24	M8X19	50	8	20	90	10X13		312	312	115	95	140	M8	3
90L	2-4-6	140	175	177	140	125	56	24	M8X19	50	8	20	90	10X13		337	337	115	95	140	M8	3
100L	2-4-6	160	196	199	157	140	63	28	M10X22	60	8	24	100	12X16		375	375	130	110	160	M8	3,5
100LB	4	160	196	199	157	140	63	28	M10X22	60	8	24	100	12X16	375	375	130	110	160	M8	3,5	
112M	2-4-6	190	220	220	168	140	70	28	M10X22	60	8	24	112	12X16	M25 X 1,5	397	397	130	110	160	M8	3,5
132S	2-4-6	216	252	261	187	140	89	38	M12X28	80	10	33	132	12X16		460	460	165	130	200	M10	3,5
132M	2-4-6	216	252	261	187	178	89	38	M12X28	80	10	33		12X16		498	498	165	130	200	M10	3,5

B35 talpas-nagyperemes



Méret	Pólus	A	AB	AC	AD	B	C	D	DH	E	F	G	H	K	KK	L	LB	M	N	P	S	T
56	2-4-6	90	115	110	100	71	36	9	M4X12	20	3	7,2	56	6	M20 X 1,5	199	220	100	80	120	7	3
63	2-4-6	100	135	130	111	80	40	11	M4X12	23	4	8,5	63	7		217	242	115	95	140	9,5	3
71	2-4-6	112	150	145	118	90	45	14	M5X12	30	5	11	71	7		245	265	130	110	160	9,5	3,5
80	2-4	125	160	158	130	100	50	19	M6X16	40	6	16	80	10X13		277	277	165	130	200	12	3,5
90S	2-4-6	140	175	177	140	100	56	24	M8X19	50	8	20	90	10X13	312	312	165	130	200	12	3,5	
90L	2-4-6	140	175	177	140	125	56	24	M8X19	50	8	20	90	10X13	337	337	165	130	200	12	3,5	
100L	2-4-6	160	196	199	157	140	63	28	M10X22	60	8	24	100	12X16	375	375	215	180	250	15	4	
100LB	2-4-6	160	196	199	157	140	63	28	M10X22	60	8	24	100	12X16	375	375	215	180	250	15	4	
112M	2-4-6	190	220	220	168	140	70	28	M10X22	60	8	24	112	12X16	M25 X 1,5	397	397	215	180	250	15	4
132S	2-4-6	216	252	261	187	140	89	38	M12X28	80	10	33	132	12X16		460	460	265	230	300	15	4
132M	2-4-6	216	252	261	187	178	89	38	M12X28	80	10	33	132	12X16	M32 X 1,5	498	498	265	230	300	15	4
160M	2-4-6	254	320	330	265	210	108	42	M16X36	110	12	37	160	14X19		665	665	300	250	350	19	5
160L	2-4-6	254	320	330	265	254	108	42	M16X36	110	12	37	160	14X19	685	685						
180M	2-4-6	279	350	380	280	241	121	48	M16X36	110	14	43	180	14X19	M40 X 1,5	730	730	300	250	350	19	5
180L	2-4-6	279	350	380	280	279	121	48	M16X36	110	14	43	180	14X19		775	775					
200L	2-4-6	318	395	420	315	305	133	55	M20X42	110	16	49	200	18X25	M50 X 1,5	785	785	350	300	400	19	5
225S	4	356	436	465	335	286	149	60	M20X42	140	18	53	225	18X25		840	840	400	350	450	19	5
225M	2	356	436	465	335	311	149	55	M20X42	110	16	49	225	18X25	830	830						
	4-6							60	M20X42	140	18	53	225	18X25	860	860	19	5				
250M	2	406	495	520	375	349	168	60	M20X42	140	18	53	250	24X33	M50 X 1,5	940	940	500	450	550	19	5
	4-6							65	M20X42	140	18	58	250	24X33		945	945					
280S	2	457	550	570	405	368	190	65	M20X42	140	18	58	280	24X33	M50 X 1,5	970	970	500	450	550	19	5
	4-6							75	M20X42	140	20	68		280		24X33	975					
280M	2	457	550	570	405	419	190	65	M20X42	140	18	58	280	24X33	M50 X 1,5	1010	1010	500	450	550	19	5
	4-6							75	M20X42	140	20	68		280		24X33	1015					
315S	2	508	630	620	500	406	216	65	M20X42	140	18	58	315	28X49	M63 X 1,5	1160	1160	600	550	660	24	6
	4-6							80	M20X42	170	22	71		315		28X49	1190					
315M	2	508	630	620	500	457	216	65	M20X42	140	18	58	315	28X49	M63 X 1,5	1270	1270	600	550	660	24	6
	4-6							80	M20X42	170	22	71		315		28X49	1300					
315L	2	508	630	620	500	508	216	65	M20X42	140	18	58	315	28X49	M63 X 1,5	1270	1270	600	550	660	24	6
	4-6							80	M20X42	170	22	71		315		28X49	1300					
355M	2	610	735	700	645	560	254	75	M24X50	140	20	68	355	28X49	M63 X 1,5	1500	1500	740	680	800	24	6
	4-6							100	M24X50	210	28	86		355		28X49	1630					
355L	2	610	735	700	645	630	254	75	M24X50	140	20	68	355	28X49	M63 X 1,5	1500	1500	740	680	800	24	6
	4-6							100	M24X50	210	28	86		355		28X49	1630					

Kiegészítő méretek MYT sorozatú villanymotorokhoz

Az MYT villanymotorok méretei megegyeznek az MS és MSE3 típusú villanymotorok méreteivel, egyetlen eltérés az AD méretben adódik, ezeket az értékeket az alábbi táblázat tartalmazza:

Méret	AD
56	100
63	114
71	124
80	152
90S	157
90L	157
100L	172
100LB	172

HAJTASTECHNIKA hu

HAJTASTECHNIKA *hu*

HAJTASTECHNIKA *shu*

HAJTASTECHNIKA *shu*

HAJTASTECHNIKA  hu

HAJTASTECHNIKA  *hu*