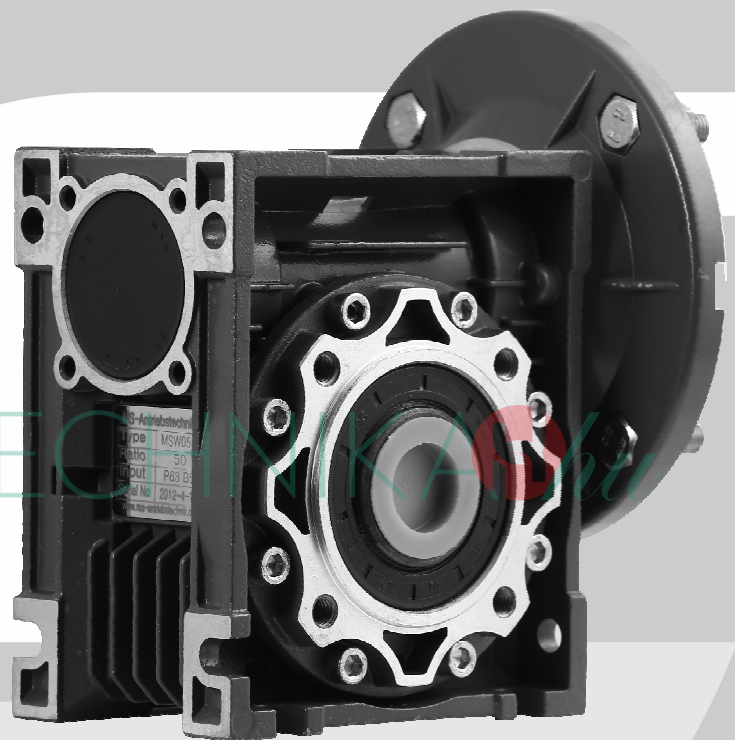


HAJTASTECHNIK



FELHASZNÁLÓI
KÉZIKÖNYV

MSW

HAJTASTECHNIKA  hu

MSW sorozat

Csigahajtómű



A csigahajtómű sokoldalú felhasználási lehetőségeinek köszönhetően, az egyik legkeresettebb hajtómű típus. Ár/teljesítmény és minőségaránya egyedülálló. Bármely területen optimális megoldás lehet az egyszerű, mégis nagy terheléseket bíró hajtóműcsalád. Büszkén mutatjuk be MSW / NMRV sorozatú csigahajtóműveinket. A gyártás során alkalmazott minőségbiztosítási rendszer garantálja az általunk forgalmazott csigahajtóművek magas minőségét és hosszú élettartamát. A hajtóműház modern kialakítása nagyon egyszerűvé teszi a beüzemelést.

Szállítási kondíciók

Európában az egyik legnagyobb raktárkészlettel rendelkezünk, ezzel biztos háttérrel nyújtva partnereinknek. Emellett garantáltan a legjobb áron szállítjuk a csigahajtóműveket. Komplex szolgáltatás a hajtástervezéstől a csigahajtómű kiválasztásán át az utólagos karbantartásig. Köszönhetően az alábbi tulajdonságoknak, az általunk forgalmazott csigahajtóművek megfelelnek az iparág legmagasabb követelményeinek is.

A csigahajtómű műszaki jellemzői:

Nyomaték: $M = 13 - 7100 \text{ Nm}$
Teljesítmény: $P = 0,04 - 75 \text{ kW}$
Áttétel: $i = 7 - 10000$

HAJTASTECHNIKA hu

Hajtóműjelölések

M S W 090 FA 15 P100 B5
1 2 3 4 5 6 7

1 – MS-Antriebstechnik szériajelölés

2 – Hajtóműtípus

R – Homlokkerekes hajtómű

F – Párhuzamos tengelyű homlokkerekes hajtómű

K – Kúp-homlokkerekes hajtómű

W – Csigahajtómű

3 – Hajtómű mérete

4 – Hajtómű perem

FA – peremes hajtómű

Ha nincs megjelölve, akkor talpas vagy tengelyre fűzhető a hajtómű

5 – Hajtómű áttétele

6 – Csatlakozó motorház mérete

7 – Motorperem

B5 – Nagyperem

B14 – Kisperem (csak csigahajtóműveknél)

HAJTASTECHNIKA  hu

Általános információk

P1 – Teljesítmény

a hajtóművet meghajtó motor teljesítménye.

Pn – Terhelhetőség

az a teljesítmény, amellyel az adott méretű és áttételű hajtómű terhelhető 1-es üzemtényező mellett. Értéke minden esetben megadott a hajtómű kiválasztási táblázatban.

Pt – Termikus terhelhetőség

az a maximum teljesítmény, amellyel a hajtóművet terhelve a termelődött hőmennyiséget a hajtómű még képes a hőátadó felületén keresztül a környezetnek leadni. Csigahajtóművek esetében ez szinte minden esetben nagyobb érték, mint a terhelhetőség.

n1: Behajtási fordulatszám

Az a fordulatszám, amivel a hajtóműbe behajtunk, pl. villanymotor fordulatszáma

n2: Kihajtási fordulatszám

a hajtómű kihajtási fordulatszáma $n2=n1/i$

i – Áttétel

A hajtómű áttétele a behajtási és a kihajtási fordulatszám hányadosa.
 $i=n1/n2$

η – a hajtómű hatásfoka

Csigahajtóművek hatásfoka hajtómű áttételétől és a behajtó fordulatszámtól függ.

η_d – dinamikus hatásfok

η_s – statikus hatásfok

Mr2 – Nyomatékigény

Az a nyomaték, amire az alkalmazásnál szükség van. Ha a szükséges motorteljesítményt nem tudjuk, abban az esetben mindenképpen szükséges ennek az értéknek az ismerete a hajtás kiválasztásához.

HAJTASTECHNIKA.hu

M2 – Kihajtási nyomaték

A hajtómű kihajtási nyomatéka, mindenkor értéke a katalógus táblázataiban található. A kihajtó tengelyen levehető nyomatékok az alábbiak szerint számítjuk:

$$M2 = 9550 \times P \times \eta / n2$$

M2 = kihajtási nyomaték (Nm)

P = a hajtómotor teljesítménye (kW)

η = a hajtómű hatásfoka

n2 = hajtómű kihajtási fordulatszáma

fs – Üzemtényező

Az üzemtényező értéke a hajtott gép technikai és terhelési jellemzőitől függ. Három fő terhelési karakterisztikát különböztetünk meg:

Terhelés	választandó üzemtényező
Egyenletes	1 – 1,2
Közepes	1,2 – 1,5
Nagy	1,5 – 2,5

Üzemtényező számolása:

$$fs = Pn/P1$$

fs: üzemtényező

Pn: a hajtómű terhelhetősége

P1: hajtó motor teljesítménye

Amennyiben a hajtásról részletesebb információk állnak rendelkezésre, úgy az alábbiakban egy pontosabb meghatározást is bemutatunk.

Terhelés	fa
Egyenletes	fa ≤ 0,3
Közepesen	fa ≤ 3
Nagy	fa ≤ 10

fa = J1 / J2 - ahol J1 a hajtómű lendülete, J2 a hajtott gép lendülete

Önzárás – Visszahajthatóság

η_d	dinamikusan
> 0,6	visszahajtható
0,5 - 0,6	enyhén visszahajtható
0,4 - 0,5	enyhén önzáró
< 0,4	önzáró
η_s	statikusan
> 0,55	visszahajtható
0,5 - 0,55	enyhén visszahajtható
< 0,5	önzáró

Hajtómű kiválasztás

Az alkalmazásunkhoz megfelelő hajtómű kiválasztásához kövesse az alábbi lépéseket:

1. Üzemtényező meghatározása: válasszuk ki az üzemtényezőnél megadott táblázatokból a hajtásunknál szükséges üzemtényezőt.
2. Amennyiben ismerjük a szükséges motor teljesítményt ugorjunk a 3. pontra. Ha a szükséges nyomaték az ismert, akkor az alábbi képlet segítségével számoljuk ki az alkalmazandó motor teljesítményét:
$$P = M2 \times n2 / 9550 \times \eta$$
3. A hajtómű-kiválasztási táblázatból válasszuk ki azt a hajtóművet, melynek terhelhetősége minimum akkora, mint a szükséges fordulatszámnál a meghajtó motor és a választott biztonsági tényező szorzata.

Hajtóművek raktározása, üzembe helyezése

- A hajtóművek beüzemelését, szervizelését, karbantartását csak szakképzett személlyel végeztessük!
- Vásárláskor győződjön meg róla, hogy a hajtómű sérülésmentes, valamint egyeztesse az adattáblát rendelésével.
- Ne tárolja a hajtóművet magas páratartalmú, ill. hőmérsékletű helyen.
- A tengelycsonkot megfelelő védő anyaggal (pl. Loctite Antiseize 767) kenje le, a felületi kopás, berágódás megelőzésének érdekében. Ezt a műveletet célszerű évente megismételni.
- Óvja a tengelyt az ütésektől a csapágyak megkímélésének érdekében.
- A hajtóműveket mindig stabilan rögzítse, a rögzítési felület legyen sima és elég erős.
- Gondoskodjon a kapcsolódó tengelyek egytengelyűségéről.
- Építsen be nyomatékszabályozó eszközt, ha működés közben előfordulhatnak dinamikus visszahatások.
- Indítás előtt minden esetben ellenőrizze, hogy a működési feltételek biztonságosak.
- Szabadtéri üzem esetén lássa el időjárásálló borítással a hajtóművet.
- A hajtómű ne legyen kitéve agresszív anyagoknak (kivéve, ha azt rendeléskor jelezték, és a hajtómű ennek megfelelően lett kiválasztva).
- Győződjön meg róla, hogy minden csatlakozó felület megfelelően le van kezelve megelőzendő az érintkező felületeknél fellépő rozsdásodást.
- Győződjön meg róla, hogy az összes rögzítő csavar meg lett húzva.
- Ellenőrizze, hogy a választott beépítési pozíciónak megfelelő mennyiségű-e a kenőanyag.

Szerkezeti jellemzők

- Lehetséges csigahajtómű-kivitelek: talpas, peremes, tengelyre fűzhető nyomatékkaros, csőtengelyes és tengelycsonkos.
- A csigahajtómű kialakításának és a jó minőségű ötvözeteknek köszönhetően nagy nyomatékterhelések elviselésére is alkalmas.
- A csigahajtóműveink könnyű, sima futása alacsony zajszintet eredményez.
- Hosszú élettartam szélsőséges körülmények között is.
- Karbantartást nem igényel: MSW030-090-es méretig a csigahajtóművek szintetikus hajtóműolajjal vannak feltöltve, élettartam kenésűek, így azt nem kell cserélni.
- Olajfolyás-mentes ház: a más csigahajtómű típusoknál jobb tömítettséget eredményező tömítésrendszernek köszönhetően garantált a szivárgásmentes működés.
- A nagy hőleadású hűtőbordák biztosítják a túlmelegedés-mentes működést.
- Egyszerű, modern, dizájnos megjelenés.
- Kizárólag szabványos, IEC peremes motorcsatlakozást alkalmazunk, mely azzal együtt, hogy szerkezetiileg masszívabbá teszi csigahajtóműves motorjainkat, lényegesen megkönnyíti a későbbi szervizelési eljárásokat.

Anyagjellemzők

- Csigahajtómű ház: öntött alumínium ötvözet (méret 030-090), ill. öntöttvas (méret 110-130)

- A csigahajtómű tengelye edzett és köszörült, ezzel biztosítva a nagy kopásállóságot.
- Korróziómentes ház: a csigahajtóművek házának külső és belső felületét is epoxy-polyester festékekkel kezeljük.

Megjelenés

A külső festés az esztétikus megjelenés mellett nagyfokú korrózióvédelmet is nyújt a hajtómű számára.

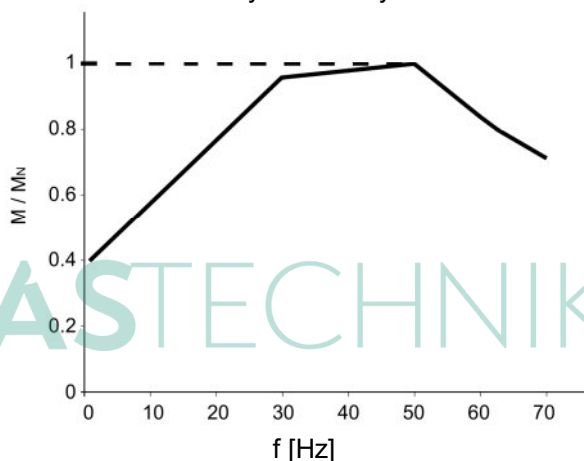
HAJTASTECHNIKA hu

Hajtásszabályozás

Manapság a modern hajtásoknál már elengedhetetlen a villanymotorok elektronikus fordulatszám-szabályozása. Frekvenciaváltó alkalmazásával azonban nemcsak a fordulatszámot tudjuk változtatni, hanem ezzel együtt sokkal biztonságosabbá tehetjük gépeinket. Bármely frekvenciaváltó típusunkkal beállíthat akár áramvédelmet, akár hővédelmet, különböző programokat, lefutásokat, felfutásokat adhat meg. Nem elhanyagolható tény az sem, hogy inverterek felhasználásával jelentős energia, és ezzel együtt pénzmegtakarítás érhető el. Minden hajtóműves villanymotorunk alkalmas normál és frekvenciaváltós üzemre egyaránt.

Frekvenciaváltós hajtás esetén a hajtóműves motor névleges fordulatszámánál azt a fordulatot válasszuk, amelyiken a hajtás a legtöbbet üzemel. Ha széles a tartomány, akkor azt vegyük figyelembe, hogy a motorok maximum fordulatszáma általában 3000 ford/percben van meghatározva, valamint hogy egy villanymotort 25 Hz alatt csak kényszerhűtéssel szabad használni. Ezek az értékek irányadónak mondhatók, de nagyban függnek a terhelés jellegétől, nagyságától, időbeli eloszlásától. Amennyiben nem biztos a kiválasztásban, vagy segítségre van szüksége, kérjük, vegye fel a kapcsolatot ügyfélszolgálatunkkal, ahol kollégáink szívesen állnak rendelkezésére.

Az alábbi ábra a frekvenciaváltóval üzemeltetett villanymotorok nyomatékgörbét mutatja. Szaggatott vonal jelzi a külső kényszerhűtéssel szerelt villanymotorok nyomatékát.



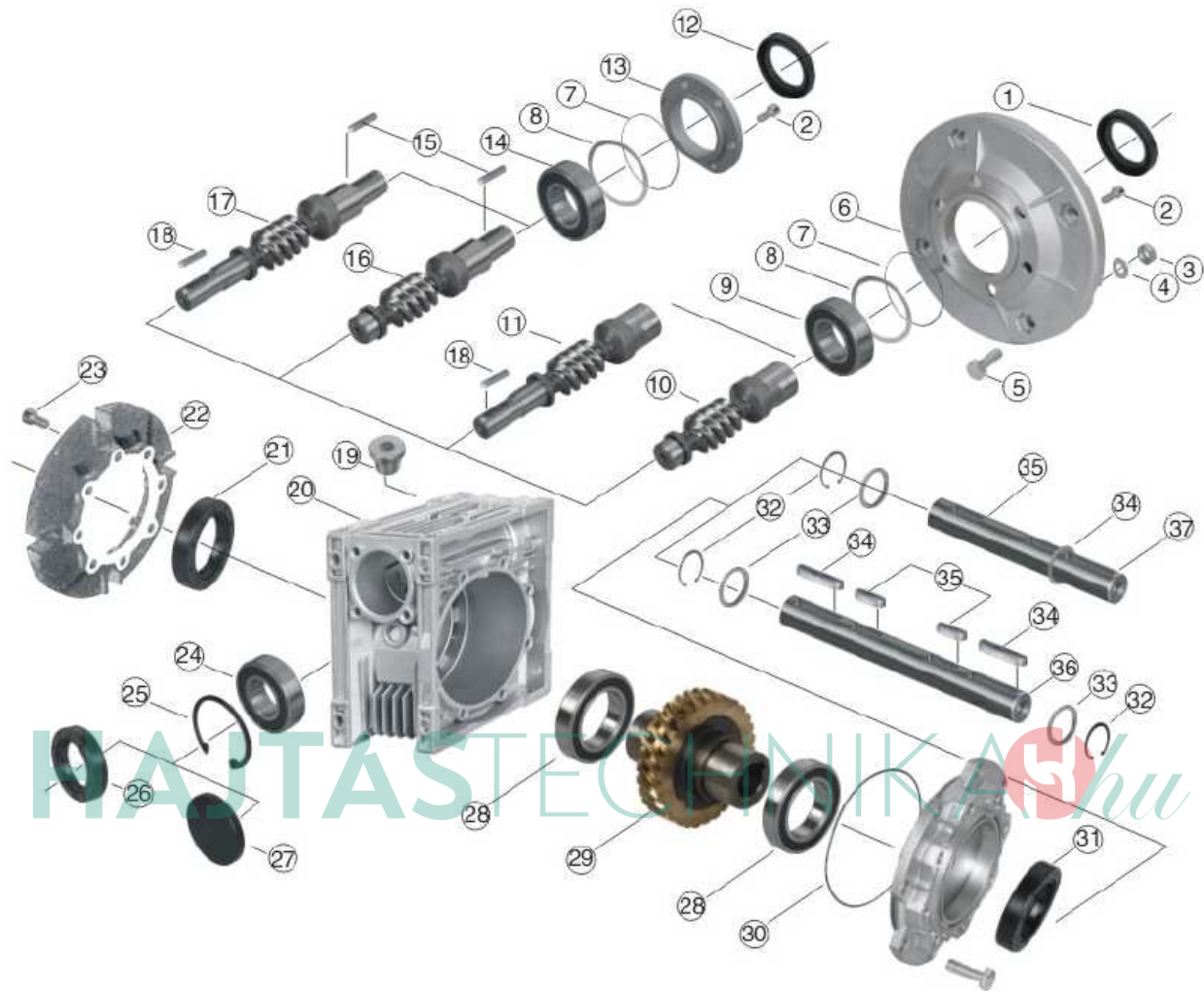
Energiamegtakarítás

Minden általunk forgalmazott hajtómű szállítható IE2, IE3 és IE4 magas hatásfokú, energiatakarékos villanymotorokkal is. Ez nem csak környezetvédelmet jelent, hanem fél-, egy éven belül meg is térül az árkülönbözet a hagyományos villanymotorral szerelt hajtóművekhez képest.

Rendelhető opciók

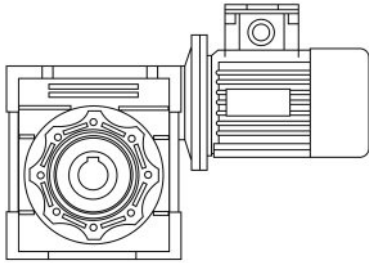
- Fékes motor
- Visszafutásgátló
- Robbanásbiztos kivitel
- Külső hűtés
- PTO és PTC hővédelem
- Encoder
- H osztályú szigetelés
- Magasabb védelem (IP65, IP56, IP66)
- Erősített csapágyazás
- Egyedi hajtómű-tengelykihajtások
- Esőfedél

Robbantott ábra és alkatrészlista

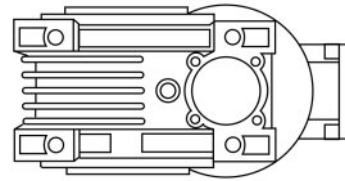


- | | | |
|---|--|--------------------------------|
| 1 - Szimering | 14 - Csapágy | 26 - Szimering |
| 2 - Belső kulcsnyílású csavar | 15 - Retesz | 27 - Fedél |
| 3 - Nut | 16 - Behajtócsonkos csigatengely | 28 - Csapágy |
| 4 - Rugós alátét | 17 - Behajtó- és kihajtócsonkos csigatengely | 29 - Csigakerék |
| 5 - Hatlapfejű csavar | 18 - Retesz | 30 - O-gyűrű |
| 6 - Motor csatlakozó perem | 19 - Olajzáró | 31 - Kihajtó oldali fedél |
| 7 - O-gyűrű | 20 - Hajtóműház | 32 - Zégergyűrű |
| 8 - Hézagoló gyűrű | 21 - Szimering | 33 - Hézagoló gyűrű |
| 9 - Csapágy | 22 - Kihajtó perem | 34 - Retesz |
| 10 - Behajtó csiga csőtengely | 23 - Belső kulcsnyílású csavar | 35 - Retesz |
| 11 - Behajtó csiga csőtengely kihajtó tengelycsonkkal | 24 - Csapágy | 36 - Kétoldali kihajtó tengely |
| 12 - Szimering | 25 - Zégergyűrű | 37 - Egyoldali kihajtó tengely |
| 13 - Behajtó fedél | | |

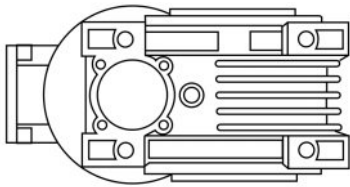
Beépítési pozíciók



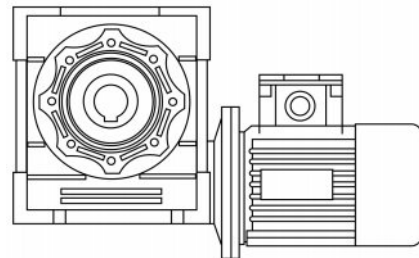
B3



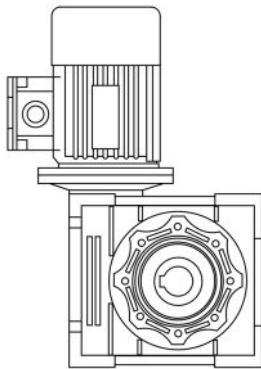
B6



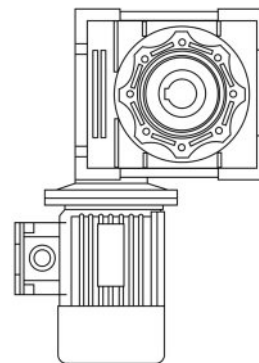
B7



B8

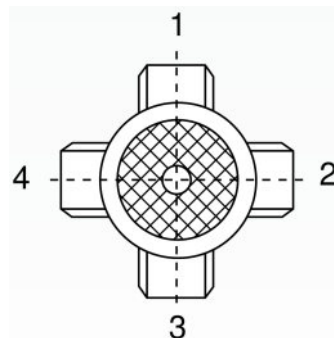


V5



V6

Kapocsdoboz pozíció:



Kenés

Hajtóműveink olajkenésűek. MSW030-MSW090 méretű hajtóműveink gyárilag fel vannak töltve olajjal. Minden esetben győződjön meg róla, hogy elegendő mennyiségű olaj van-e a hajtóműben. További karbantartás nem szükséges.

MSW110-MSW130 méretű hajtóműveink a B3-as pozíciónak megfelelő mennyiségű olajjal vannak feltöltve. Amennyiben más pozícióban használja a hajtóművet, úgy kérjük, a szükséges mennyiséggel töltsse azt fel. A bejáratást követően (kb. 300 munkaóra után) ajánlott az olajat lecserélni.

Ajánlott szintetikus hajtóműolaj típusok:

AGIP Blasia S 220
 BP Energol SG XP220
 ESSO Glycolube 220
 MOBIL Glygoyle 30
 Shell Tivela Oil SC 320

A terhelésnek és a környezeti hőmérsékletnek megfelelő, szintetikus vagy ásványi hajtómű olajat használjon:

Hajtómű típus	MSW030 – MSW090	MSW110 – MSW130		
Hajtóműolaj típus	szintetikus hajtóműolaj	ásványi hajtóműolaj		
Környezeti hőmérséklet	-25 °C - +50 °C	-25 °C - +50 °C	-5 °C - +40 °C	-15 °C - +25 °C
ISO hajtóműolaj (viszkozitás)	ISO VG320	ISO VG320	ISO VG460	ISO VG220

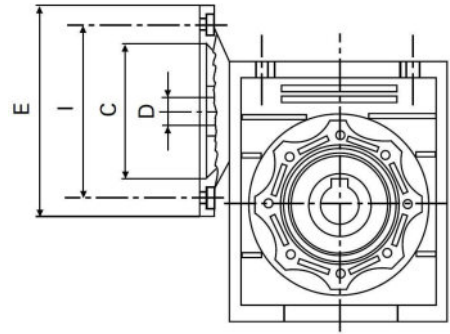
Az alábbi táblázat tartalmazza a hajtóművek olajjal feltöltéséhez szükséges mennyiséget. Rendeléskor a beépítési pozíciót, kérjük, minden esetben adja meg.

MSW	30	40	50	63	75	90	110	130
B3	0,04	0,08	0,15	0,30	0,55	1	3	4,5
B8	0,04	0,08	0,15	0,30	0,55	1	2,2	3,3
B6/B7	0,04	0,08	0,15	0,30	0,55	1	2,5	3,5
V5	0,04	0,08	0,15	0,30	0,55	1	3	4,5
V6	0,04	0,08	0,15	0,30	0,55	1	2,2	3,3

Csigamenet-, csigakerék-fogs szám- és hatásfok adatok

MSW	i	7,5	10	15	20	25	30	40	50	60	80	100
030	Z1	4	3	2	2	1	1	1	1	1	1	
	γ	18° 50'	14° 21'	9° 40'	7° 11'	5° 34'	4° 52'	3° 53'	3° 11'	2° 46'	2° 07'	
	mx	1,44	1,44	1,44	1,1	1,7	1,44	1,1	0,88	0,75	0,56	
	η_d	0,84	0,81	0,76	0,72	0,67	0,64	0,58	0,54	0,5	0,44	
	η_s	0,66	0,62	0,54	0,5	0,43	0,39	0,35	0,31	0,27	0,23	
040	Z1	4	4	2	2	2	1	1	1	1	1	1
	γ	21° 48'	17° 31'	11° 18'	8° 58'	7° 41'	5° 42'	1° 30'	3° 51'	3° 17'	2° 32'	2° 05'
	mx	2	1,5	2	1,5	1,25	2	1,5	1,25	1,04	0,78	0,63
	η_d	0,86	0,85	0,81	0,77	0,74	0,69	0,64	0,61	0,57	0,51	0,47
	η_s	0,69	0,65	0,58	0,53	0,5	0,44	0,4	0,36	0,32	0,28	0,24
050	Z1	4	4	2	2	2	1	1	1	1	1	1
	γ	21° 48'	17° 42'	11° 18'	9° 0'	7° 36'	5° 42'	1° 33'	3° 49'	3° 17'	2° 33'	2° 04'
	mx	2,5	1,9	2,5	1,9	1,54	2,5	1,9	1,54	1,3	0,98	0,78
	η_d	0,86	0,84	0,8	0,77	0,74	0,7	0,65	0,61	0,57	0,51	0,49
	η_s	0,69	0,65	0,58	0,54	0,5	0,44	0,39	0,35	0,32	0,27	0,23
063	Z1	4	4	2	2	2	1	1	1	1	1	1
	γ	24° 31'	20° 19'	12° 50'	10° 29'	8° 11'	6° 30'	5° 17'	4° 23'	3° 17'	2° 59'	2° 25'
	mx	3,25	2,5	3,25	2,5	2	3,25	2,5	2	1,68	1,28	1,02
	η_d	0,87	0,86	0,82	0,8	0,77	0,73	0,69	0,65	0,61	0,56	0,5
	η_s	0,7	0,65	0,59	0,54	0,5	0,45	0,4	0,36	0,33	0,28	0,24
075	Z1	4	4	2	2	2	1	1	1	1	1	1
	γ	26° 33'	21° 48'	14° 02'	11° 18'	9° 37'	7° 07'	5° 42'	4° 50'	4° 05'	3° 15'	2° 40'
	mx	4	3	4	3	2,45	4	3	2,45	2	1,54	1,24
	η_d	0,88	0,87	0,84	0,81	0,79	0,75	0,71	0,68	0,64	0,59	0,54
	η_s	0,7	0,67	0,6	0,57	0,52	0,46	0,42	0,38	0,35	0,29	0,26
090	Z1	4	4	2	2	2	1	1	1	1	1	1
	γ	28° 20'	23° 26'	15° 05'	12° 14'	10° 37'	7° 40'	6° 11'	5° 21'	4° 36'	3° 36'	2° 57'
	mx	4,8	3,6	4,8	3,6	3	4,8	3,6	3	2,5	1,88	1,5
	η_d	0,89	0,88	0,85	0,83	0,81	0,77	0,74	0,71	0,68	0,62	0,58
	η_s	0,72	0,69	0,63	0,59	0,55	0,49	0,45	0,41	0,38	0,32	0,28
110	Z1	4	4	2	2	2	1	1	1	1	1	1
	γ	28° 17'	27° 35'	15° 03'	14° 38'	12° 37'	7° 39'	7° 26'	6° 23'	5° 31'	4° 23'	3° 38'
	mx	5,8	4,6	5,89	4,6	3,75	5,89	4,6	3,75	3,12	2,36	1,9
	η_d	0,89	0,88	0,85	0,84	0,83	0,78	0,77	0,74	0,71	0,66	0,62
	η_s	0,71	0,68	0,62	0,61	0,58	0,48	0,48	0,44	0,41	0,36	0,32
130	Z1	4	4	2	2	2	1	1	1	1	1	1
	γ	28° 46'	26° 15'	15° 21'	13° 51'	11° 49'	7° 48'	7° 01'	5° 58'	5° 12'	4° 05'	3° 25'
	mx	7	5,4	7	5,4	4,37	7	5,4	4,37	3,68	2,75	2,24
	η_d	0,9	0,88	0,86	0,85	0,83	0,79	0,77	0,74	0,71	0,67	0,63
	η_s	0,71	0,68	0,62	0,6	0,57	0,49	0,46	0,43	0,39	0,34	0,3

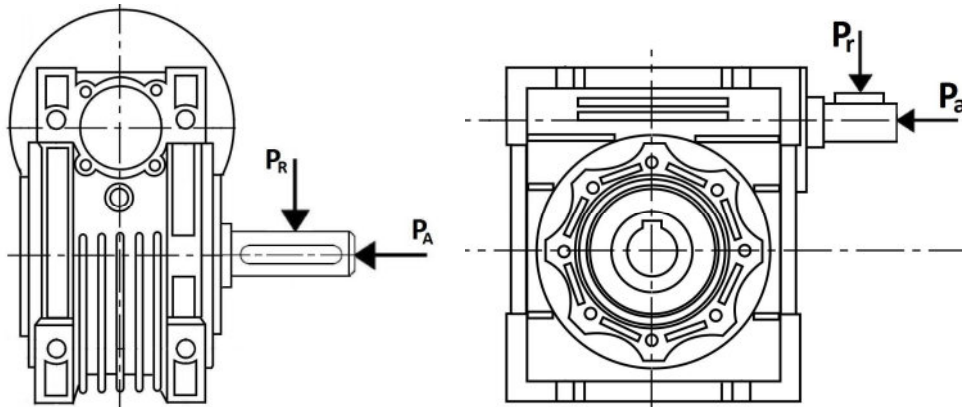
Elérhető motorcsatlakozások



RAKTÁRON

Type	IEC	C	I	E	7,5	10	15	20	25	30	40	50	60	80	100
					D										
MSW030	63B5	95	115	140	11	11	11	11	11	11	11	11			
	63B14	60	75	90	11	11	11	11	11	11	11	11			
	56B5	80	100	120	9	9	9	9	9	9	9	9	9	9	
	56B14	50	65	80	9	9	9	9	9	9	9	9	9	9	
MSW040	71B5	110	130	160	14	14	14	14	14	14	14				
	71B14	70	85	105	14	14	14	14	14	14	14				
	63B5	95	115	140	11	11	11	11	11	11	11	11	11	11	11
	63B14	60	75	90	11	11	11	11	11	11	11	11	11	11	11
	56B5	80	100	120								9	9	9	9
MSW050	80B5	130	165	200	19	19	19	19	19	19					
	80B14	80	100	120	19	19	19	19	19	19					
	71B5	110	130	160	14	14	14	14	14	14	14	14	14	14	14
	71B14	70	85	105	14	14	14	14	14	14	14	14	14	14	14
	63B5	95	115	140							11	11	11	11	11
MSW063	90B5	130	165	200	24	24	24	24	24	24					
	90B14	95	115	140	24	24	24	24	24	24					
	80B5	130	165	200	19	19	19	19	19	19	19	19	19		
	80B14	80	100	120	19	19	19	19	19	19	19	19	19		
	71B5	110	130	160							14	14	14	14	14
	71B14	70	85	105							14	14	14	14	14
MSW075	100/112B5	180	215	250	28	28	28								
	100/112B14	110	130	160	28	28	28								
	90B5	130	165	200	24	24	24	24	24	24	24				
	90B14	95	115	140	24	24	24	24	24	24	24				
	80B5	130	165	200				19	19	19	19	19	19	19	19
	80B14	80	100	120				19	19	19	19	19	19	19	19
	71B5	110	130	160								14	14	14	14
MSW090	100/112B5	180	215	250	28	28	28	28	28	28					
	100/112B14	110	130	160	28	28	28	28	28	28					
	90B5	130	165	200	24	24	24	24	24	24	24	24	24		
	90B14	95	115	140	24	24	24	24	24	24	24	24	24		
	80B5	130	165	200							19	19	19	19	19
	80B14	80	100	120							19	19	19	19	19
MSW110	132B5	230	265	300	38	38	38	38							
	100/112B5	180	215	250	28	28	28	28	28	28	28	28	28		
	90B5	130	165	200					24	24	24	24	24	24	24
MSW130	132B5	230	265	300	38	38	38	38	38	38	38				
	100/112B5	180	215	250					28	28	28	28	28	28	28
	90B5	130	165	200										24	24

Radiális és axiális tengelyterhelhetőségek



Áttétel		7.5:1	10:1	15:1	20:1	25:1	30:1	40:1	50:1	60:1	70:1	80:1	100:1
MSW030	PR	590	680	150	860	940	1000	1000	1100	1200	1300	1400	-
	PA	190	200	215	237	250	250	270	287	287	350	350	-
	Pr	150	150	160	160	190	210	210	210	210	210	210	-
	Pa	20	20	20	20	20	20	20	20	20	20	20	-
MSW040	PR	1350	1450	1660	1850	1970	2100	2300	2500	2650	2650	2900	3190
	PA	337	362	415	462	492	525	575	625	662	662	725	797
	Pr	380	380	380	380	380	380	380	380	380	380	380	380
	Pa	95	95	95	95	95	95	95	95	95	95	95	95
MSW050	PR	1810	1930	2280	2505	2696	2865	3160	3400	3620	3620	4000	4290
	PA	452	482	570	626	674	716	790	850	905	905	1000	1072
	Pr	485	485	485	485	485	485	485	485	485	485	485	485
	Pa	121	121	121	121	121	121	121	121	121	121	121	121
MSW063	PR	2365	2600	2980	3285	3540	3760	4150	4460	4730	4730	5200	5600
	PA	591	650	745	821	885	940	1037	1115	1182	1182	1300	1400
	Pr	580	580	580	580	580	580	580	580	580	580	580	580
	Pa	145	145	145	145	145	145	145	145	145	145	145	145
MSW075	PR	2800	3100	3520	3900	4170	4450	4890	5260	5580	5580	6150	6630
	PA	700	775	880	975	1042	1112	1222	1315	1395	1395	1537	1657
	Pr	650	650	650	650	650	650	650	650	650	650	650	650
	Pa	163	163	163	163	163	163	163	163	163	163	163	163
MSW090	PR	3085	3400	3850	4300	4650	4900	5450	5850	6200	6200	6820	7340
	PA	771	850	962	1075	1162	1225	1362	1462	1550	1550	1705	1835
	Pr	850	850	850	850	850	850	850	850	850	850	850	850
	Pa	213	213	213	213	213	213	213	213	213	213	213	213
MSW110	PR	3900	4310	4950	5450	5880	6210	6830	7350	7795	7795	8600	9300
	PA	975	1077	1237	1362	1470	1552	1707	1837	1948	1948	2150	2325
	Pr	950	950	950	950	950	950	950	950	950	950	950	950
	Pa	238	238	238	238	238	238	238	238	238	238	238	238
MSW130	PR	5000	5600	6400	7000	7500	8000	8700	9500	10000	10500	11000	12000
	PA	1225	1263	1400	1483	1713	1975	2200	2525	2525	2525	2900	2900
	Pr	1500	1800	2000	2100	2100	2100	2100	2100	2100	2100	2100	2100
	Pa	300	300	300	300	300	300	300	300	300	300	300	300

Holtjáték

Az alábbi táblázatban csigahajtóműveink kihajtó tengelyén mérhető holtjátékát adjuk meg.

Típus	Holtjáték [']
MSW030	30' +/- 10'
MSW040	25' +/- 5'
MSW050	25' +/- 5'
MSW063	20' +/- 5'
MSW075	20' +/- 5'
MSW090	15' +/- 5'
MSW110	15' +/- 5'
MSW130	15' +/- 5'

Visszahajthatóság / Önzárás

Csigahajtóművek visszahajthatósága és önzárása a hajtómű hatásfokától függ.

Dinamikus

η_d	Dinamikus visszahajthatóság
> 0,6	visszahajtható
0,5 ÷ 0,6	enyhén visszahajtható
0,4 ÷ 0,5	enyhén önzáró
< 0,4	önzáró

Statikus

η_s	Statikus visszahajthatóság
> 0,55	visszahajtható
0,5 ÷ 0,55	enyhén visszahajtható
< 0,5	önzáró

Dupla csigahajtóműveknél a visszahajthatóságot / önzárást az alacsonyabb hatásfokkal rendelkező csiga határozza meg

Hajtómű kiválasztási táblázat

MSW030				23Nm			
n=2800/perc	Z1	i	η_S [%]	n2 [1/min]	Mn2 [Nm]	Pn [kW]	η_D [%]
	4	7,5	66	374	13	0,58	87
	3	10	62	280	13	0,44	85
	2	15	54	187	14	0,33	81
	2	20	50	140	14	0,25	77
	1	25	43	112	17	0,25	72
	1	30	39	93	15	0,21	70
	1	40	35	70	14	0,16	64
	1	50	31	56	12	0,12	61
	1	60	27	47	12	0,11	58
	1	80	23	35	9	0,07	48

n=1400/perc	Z1	i	η_S [%]	n2 [1/min]	Mn2 [Nm]	Pn [kW]	η_D [%]
	4	7,5	66	187	18	0,41	84
	3	10	62	140	18	0,32	81
	2	15	54	93	18	0,23	76
	2	20	50	70	18	0,18	72
	1	25	43	56	21	0,18	67
	1	30	39	47	20	0,15	64
	1	40	35	35	18	0,12	58
	1	50	31	28	16	0,09	54
	1	60	27	23,3	17	0,08	50
	1	80	23	17,5	13	0,05	44

n=900/perc	Z1	i	η_S [%]	n2 [1/min]	Mn2 [Nm]	Pn [kW]	η_D [%]
	4	7,5	66	120	20	0,3	82
	3	10	62	90	20	0,2	79
	2	15	54	60	20	0,17	74
	2	20	50	45	20	0,14	70
	1	25	43	36	23	0,12	63
	1	30	39	30	22	0,12	60
	1	40	35	22,5	19	0,09	54
	1	50	31	18	17	0,09	51
	1	60	27	15	18	0,07	47
	1	80	23	11,3	14	0,06	41

HAJTASTECHNIKA.hu

MSW040
49Nm

n=2800/perc	Z1	i	η_S [%]	n2 [1/min]	Mn2 [Nm]	Pn [kW]	η_D [%]
	4	7,5	69	374	28	1,2	88
	4	10	65	280	29	1	88
	2	15	58	187	31	0,72	84
	2	20	53	140	29	0,52	81
	2	25	50	112	28	0,42	78
	1	30	44	93	34	0,44	74
	1	40	40	70	31	0,32	69
	1	50	36	56	30	0,36	67
	1	60	32	47	28	0,21	64
	1	80	28	35	25	0,16	59
	1	100	24	28	23	0,12	55

n=1400/perc	Z1	i	η_S [%]	n2 [1/min]	Mn2 [Nm]	Pn [kW]	η_D [%]
	4	7,5	69	187	39	0,88	86
	4	10	65	140	40	0,72	85
	2	15	58	93	40	0,48	81
	2	20	53	70	40	0,37	77
	2	25	50	56	39	0,3	74
	1	30	44	47	43	0,3	69
	1	40	40	35	42	0,23	64
	1	50	36	28	38	0,18	61
	1	60	32	23,3	38	0,16	57
	1	80	28	17,5	34	0,12	51
	1	100	24	14	30	0,1	47

n=900/perc	Z1	i	η_S [%]	n2 [1/min]	Mn2 [Nm]	Pn [kW]	η_D [%]
	4	7,5	69	120	44	0,65	85
	4	10	65	90	44	0,5	83
	2	15	58	60	45	0,36	78
	2	20	53	45	44	0,28	74
	2	25	50	36	43	0,23	71
	1	30	44	30	49	0,23	65
	1	40	40	22,5	45	0,17	60
	1	50	36	18	42	0,14	57
	1	60	32	15	39	0,11	53
	1	80	28	11,3	35	0,09	47
	1	100	24	9	32	0,07	43

HAJTAS TĀKĀ INĀKĀ

MSW050
90Nm

n=2800/perc	Z1	i	ηS [%]	n2 [1/min]	Mn2 [Nm]	Pn [kW]	ηD [%]
	4	7,5	69	374	52	2,3	88
	4	10	65	280	54	1,8	86
	2	15	58	187	57	1,3	83
	2	20	54	140	53	0,95	81
	2	25	50	112	51	0,75	78
	1	30	44	93	64	0,82	74
	1	40	39	70	59	0,59	70
	1	50	35	56	53	0,45	67
	1	60	32	47	50	0,37	65
	1	80	27	35	45	0,27	58
	1	100	23	28	40	0,21	56

n=1400/perc	Z1	i	ηS [%]	n2 [1/min]	Mn2 [Nm]	Pn [kW]	ηD [%]
	4	7,5	69	187	75	1,65	86
	4	10	65	140	70	1,21	84
	2	15	58	93	76	0,9	80
	2	20	54	70	71	0,66	77
	2	25	50	56	71	0,55	74
	1	30	44	47	80	0,55	70
	1	40	39	35	75	0,41	65
	1	50	35	28	72	0,33	61
	1	60	32	23,3	72	0,3	59
	1	80	27	17,5	62	0,22	51
	1	100	23	14	54	0,16	49

n=900/perc	Z1	i	ηS [%]	n2 [1/min]	Mn2 [Nm]	Pn [kW]	ηD [%]
	4	7,5	69	120	84	1,2	85
	4	10	65	90	84	0,94	82
	2	15	58	60	84	0,67	77
	2	20	54	45	77	0,48	74
	2	25	50	36	75	0,39	70
	1	30	44	30	90	0,42	66
	1	40	39	22,5	82	0,31	61
	1	50	35	18	77	0,25	57
	1	60	32	15	72	0,21	54
	1	80	27	11,3	68	0,16	46
	1	100	23	9	56	0,12	44

HAJTASITIK INKAS

MSW063
175Nm

n=2800/perc	Z1	i	ηS [%]	n2 [1/min]	Mn2 [Nm]	Pn [kW]	ηD [%]
	4	7,5	70	374	93	4	89
	4	10	65	280	97	3,2	88
	2	15	59	187	103	2,3	85
	2	20	54	140	100	1,7	83
	2	25	50	112	92	1,3	81
	1	30	45	93	120	1,5	77
	1	40	40	70	108	1,1	74
	1	50	36	56	100	0,83	71
	1	60	33	47	95	0,68	67
	1	80	28	35	85	0,49	62
	1	100	24	28	74	0,37	57

n=1400/perc	Z1	i	ηS [%]	n2 [1/min]	Mn2 [Nm]	Pn [kW]	ηD [%]
	4	7,5	70	187	129	2,86	87
	4	10	65	140	130	2,2	86
	2	15	59	93	140	1,65	82
	2	20	54	70	135	1,21	80
	2	25	50	56	132	0,99	77
	1	30	45	47	167	1,1	73
	1	40	40	35	143	0,75	69
	1	50	36	28	135	0,61	65
	1	60	33	23,3	126	0,5	61
	1	80	28	17,5	126	0,41	56
	1	100	24	14	116	0,33	50

n=900/perc	Z1	i	ηS [%]	n2 [1/min]	Mn2 [Nm]	Pn [kW]	ηD [%]
	4	7,5	70	120	151	2,2	86
	4	10	65	90	153	1,7	84
	2	15	59	60	155	1,2	79
	2	20	54	45	148	0,91	77
	2	25	50	36	137	0,69	74
	1	30	45	30	175	0,79	69
	1	40	40	22,5	160	0,58	65
	1	50	36	18	145	0,45	61
	1	60	33	15	138	0,37	56
	1	80	28	11,3	128	0,29	52
	1	100	24	9	124	0,25	45

HAJTASITIK INKAS

MSW075
260Nm

n=2800/perc	Z1	i	ηS [%]	n2 [1/min]	Mn2 [Nm]	Pn [kW]	ηD [%]
	4	7,5	70	374	130	5,6	89
	4	10	67	280	145	4,7	89
	2	15	60	187	150	3,4	87
	2	20	57	140	160	2,8	84
	2	25	52	112	150	2,1	82
	1	30	46	93	170	2,1	79
	1	40	42	70	165	1,6	76
	1	50	38	56	150	1,2	73
	1	60	35	47	145	1	69
	1	80	29	35	130	0,72	65
	1	100	26	28	120	0,58	60

n=1400/perc	Z1	i	ηS [%]	n2 [1/min]	Mn2 [Nm]	Pn [kW]	ηD [%]
	4	7,5	70	187	200	4,4	88
	4	10	67	140	192	3,2	87
	2	15	60	93	208	2,4	84
	2	20	57	70	221	2	81
	2	25	52	56	205	1,5	79
	1	30	46	47	233	1,5	75
	1	40	42	35	216	1,1	71
	1	50	38	28	211	0,9	68
	1	60	35	23,3	199	0,75	64
	1	80	29	17,5	198	0,6	59
	1	100	26	14	185	0,5	54

n=900/perc	Z1	i	ηS [%]	n2 [1/min]	Mn2 [Nm]	Pn [kW]	ηD [%]
	4	7,5	70	120	215	3,1	86
	4	10	67	90	230	2,5	85
	2	15	60	60	235	1,8	82
	2	20	57	45	235	1,4	78
	2	25	52	36	215	1,1	76
	1	30	46	30	260	1,1	72
	1	40	42	22,5	240	0,83	67
	1	50	38	18	220	0,65	63
	1	60	35	15	210	0,54	59
	1	80	29	11,3	200	0,43	54
	1	100	26	9	190	0,36	49

HAJTASITIKAIKAS

MSW090
460Nm

n=2800/perc	Z1	i	ηS [%]	n2 [1/min]	Mn2 [Nm]	Pn [kW]	ηD [%]
	4	7,5	72	374	210	8,9	91
	4	10	69	280	235	7,7	90
	2	15	63	187	270	6	87
	2	20	59	140	260	4,4	85
	2	25	55	112	250	3,4	85
	1	30	49	93	310	3,7	82
	1	40	45	70	275	2,6	78
	1	50	41	56	265	2	75
	1	60	38	47	245	1,6	74
	1	80	32	35	225	1,2	67
	1	100	28	28	200	0,9	64

n=1400/perc	Z1	i	ηS [%]	n2 [1/min]	Mn2 [Nm]	Pn [kW]	ηD [%]
	4	7,5	72	187	295	6,4	89
	4	10	69	140	317	5,2	88
	2	15	63	93	353	4	85
	2	20	59	70	366	3,2	83
	2	25	55	56	336	2,4	81
	1	30	49	47	431	2,7	77
	1	40	45	35	368	1,8	74
	1	50	41	28	331	1,35	71
	1	60	38	23,3	311	1,1	68
	1	80	32	17,5	284	0,83	62
	1	100	28	14	272	0,68	58

n=900/perc	Z1	i	ηS [%]	n2 [1/min]	Mn2 [Nm]	Pn [kW]	ηD [%]
	4	7,5	72	120	340	4,8	88
	4	10	69	90	370	4	86
	2	15	63	60	420	3,1	82
	2	20	59	45	390	2,3	80
	2	25	55	36	370	1,8	79
	1	30	49	30	460	1,9	74
	1	40	45	22,5	410	1,4	70
	1	50	41	18	390	1,1	67
	1	60	38	15	350	0,86	65
	1	80	32	11,3	315	0,63	57
	1	100	28	9	280	0,49	54

HAJTASITIKENIKASU

MSW110
840Nm

n=2800/perc	Z1	i	ηS [%]	n2 [1/min]	Mn2 [Nm]	Pn [kW]	ηD [%]
	4	7,5	71	374	391	16,6	90
	4	10	68	280	437	14,1	90
	2	15	62	187	489	10,7	88
	2	20	61	140	483	8	86
	2	25	58	112	506	6,8	86
	1	30	48	93	552	6,5	82
	1	40	48	70	529	4,7	81
	1	50	44	56	495	3,7	79
	1	60	41	47	473	3	75
	1	80	36	35	399	2	71
	1	100	32	28	368	1,6	67

n=1400/perc	Z1	i	ηS [%]	n2 [1/min]	Mn2 [Nm]	Pn [kW]	ηD [%]
	4	7,5	71	187	552	12	89
	4	10	68	140	592	9,8	88
	2	15	62	93	660	7,5	85
	2	20	61	70	638	5,5	84
	2	25	58	56	688	4,8	83
	1	30	48	47	712	4,4	78
	1	40	48	35	702	3,3	77
	1	50	44	28	614	2,4	74
	1	60	41	23,3	648	2,2	71
	1	80	36	17,5	548	1,5	66
	1	100	32	14	473	1,1	62

n=900/perc	Z1	i	ηS [%]	n2 [1/min]	Mn2 [Nm]	Pn [kW]	ηD [%]
	4	7,5	71	120	650	9,2	88
	4	10	68	90	713	7,6	87
	2	15	62	60	759	5,6	84
	2	20	61	45	725	4,1	82
	2	25	58	36	759	3,5	81
	1	30	48	30	840	3,5	75
	1	40	48	22,5	794	2,5	74
	1	50	44	18	748	2	71
	1	60	41	15	682	1,6	67
	1	80	36	11,3	567	1,1	61
	1	100	32	9	515	0,84	57

HAJTASITIKAIKAS

MSW130
1107Nm

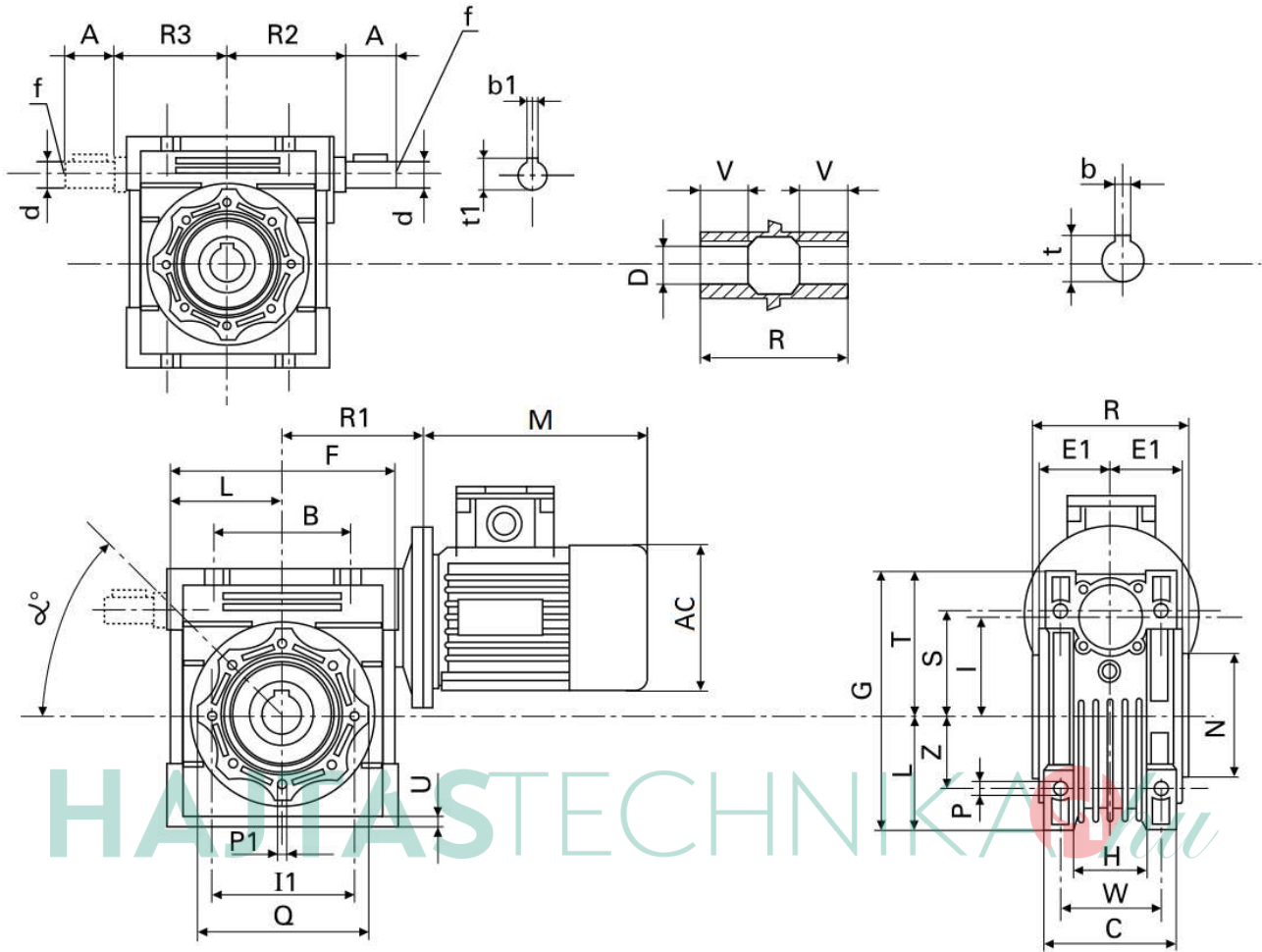
n=2800/perc	Z1	i	ηS [%]	n2 [1/min]	Mn2 [Nm]	Pn [kW]	ηD [%]
	4	7,5	71	374	534	22,1	91
	4	10	68	280	585	18,7	90
	2	15	62	187	580	14,7	89
	2	20	60	140	638	11	87
	2	25	57	112	697	9	86
	1	30	49	93	729	9	83
	1	40	46	70	735	6,5	81
	1	50	43	56	659	5,1	79
	1	60	39	47	698	4	75
	1	80	34	35	629	3	72
	1	100	30	28	507	2,2	68

n=1400/perc	Z1	i	ηS [%]	n2 [1/min]	Mn2 [Nm]	Pn [kW]	ηD [%]
	4	7,5	71	187	770	16,5	90
	4	10	68	140	827	13,5	88
	2	15	62	93	796	9	86
	2	20	60	70	880	7,5	85
	2	25	57	56	968	6,8	83
	1	30	49	47	984	6	79
	1	40	46	35	1057	5	77
	1	50	43	28	923	3,6	74
	1	60	39	23,3	981	3,3	71
	1	80	34	17,5	895	2,4	67
	1	100	30	14	721	1,7	63

n=900/perc	Z1	i	ηS [%]	n2 [1/min]	Mn2 [Nm]	Pn [kW]	ηD [%]
	4	7,5	71	120	903	12,3	89
	4	10	68	90	968	10,3	87
	2	15	62	60	917	7,8	85
	2	20	60	45	1006	5,8	83
	2	25	57	36	1093	4,8	81
	1	30	49	30	1107	4,7	76
	1	40	46	22,5	1107	3,5	74
	1	50	43	18	989	2,7	71
	1	60	39	15	1025	2,1	67
	1	80	34	11,3	916	1,6	62
	1	100	30	9	760	1,2	58

HAJTAS TEHNIKA

Méretrajz és mérettáblázat



MSW	B	A	F	D(H7)	d(j6)	G	H	R1	R	R2	R3	L	I	C	I1	N(h8)	E1
30	54	20	80	14	9	97	32	55	63	51	45	40	30	56	65	55	29
40	70	23	100	18	11	121.5	43	70	78	60	53	50	40	71	75	60	36,5
50	80	30	120	25	14	144	49	80	92	74	64	60	50	85	85	70	43,5
63	100	40	144	25	19	174	67	95	112	90	75	72	63	103	95	80	53
75	120	50	172	28	24	205	72	112.5	120	105	90	86	75	112	115	95	57
90	140	50	208	35	24	238	74	129,5	140	125	108	103	90	130	130	110	67
110	170	60	252.5	42	28	295	-	160	155	142	135	127,5	110	144	165	130	74
130	200	80	292.5	45	30	335	-	180	170	162	155	147,5	130	155	215	180	81

MSW	P	Q	S	T	U	V	Z	W	P1	α	b	b1	f	t	t1	Kg
30	6,5	75	44	57	5,5	21	27	44	M6x11(n.4)	90°	5	3	-	16.3	10,2	1.2
40	6,5	87	55	71,5	6,5	26	35	60	M6x8(n.4)	45°	6	4	-	20.8	12,5	2.3
50	8,5	100	64	84	7	30	40	70	M8x10(n.4)	45°	8	5	M6	28.3	16,0	3.5
63	8,5	110	80	102	8	36	50	85	M8x14(n.4)	45°	8	6	M6	28.3	21,5	6.2
75	11	140	93	119	10	40	60	90	M8x14(n.4)	45°	8	8	M8	31.3	27,0	8.5
90	13	160	102	135	11	45	70	100	M10x18(n.4)	45°	10	8	M8	38.3	27,0	12
110	14	200	125	167,5	14	50	85	115	M10x18(n.4)	45°	12	8	M10	45.3	31,0	35
130	16	250	140	187,5	15	60	100	120	M12x21(n.4)	45°	14	8	M10	48.8	33,0	53

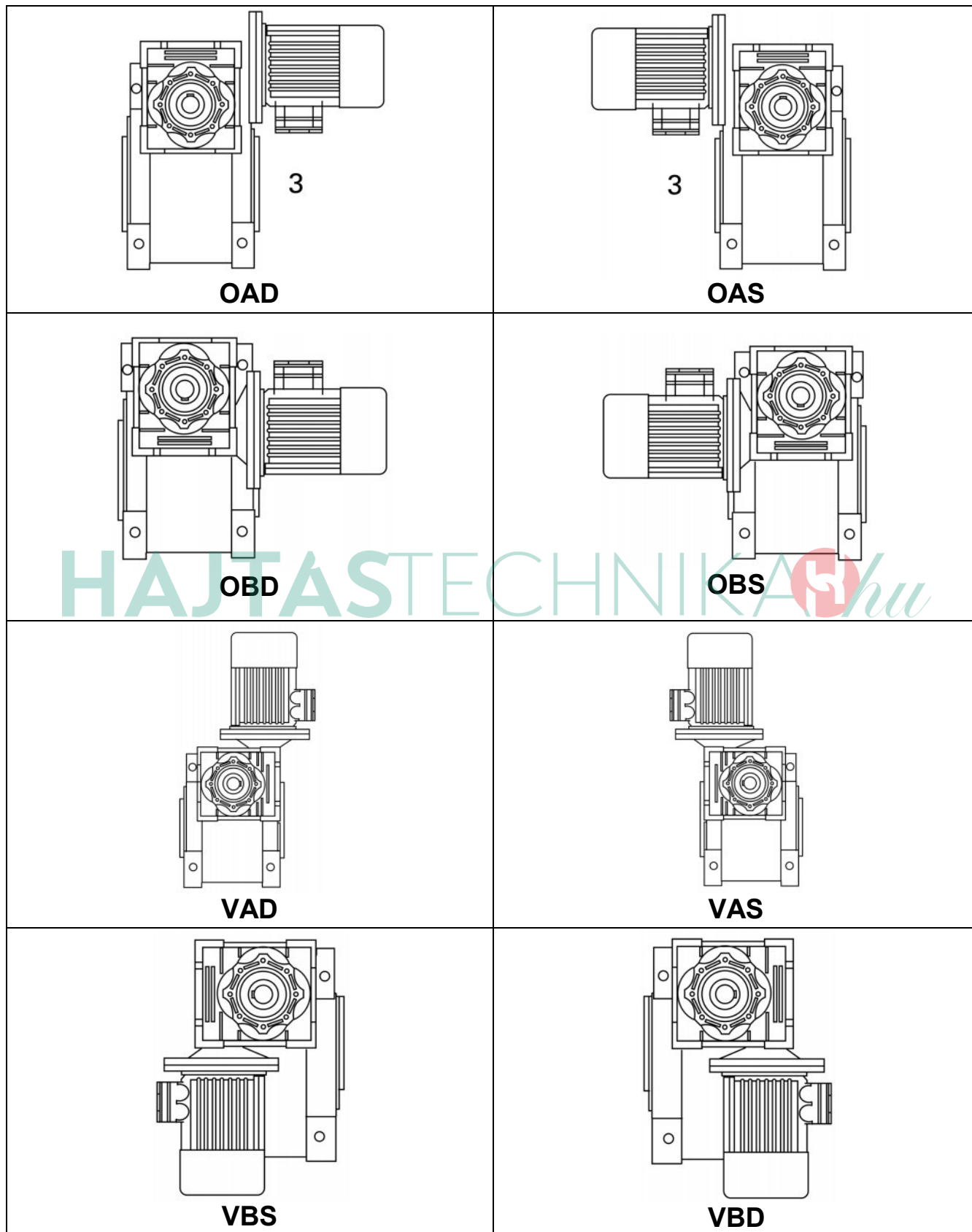
MS	56	63	71	80	90S	90L	100	112	132S	132M
M	179	194	215	247	265	290	325	340	403	430
AC	110	130	145	175	195	195	215	240	275	275

MSW/MSW sorozat

Dupla csigahajtóművek



Beépítési pozíciók



HAJTASTECHNIKA.hu

Terhelhetőségek

MSW	n2(rpm)	i	P(kW)	M2(Nm)
030/040	4,7	300	0,09	70
	3,5	400	0,09	63
	2,8	500	0,09	57
	2,3	600	0,09	72
	1,9	750	0,09	72
	1,6	900	0,09	73
	1,2	1200	0,09	65
	0,9	1500	0,09	73
	0,8	1800	0,09	73
	0,6	2400	0,09	65

MSW	n2(rpm)	i	P(kW)	M2(Nm)
030/050	4,7	300	0,18	142
	3,5	400	0,18	127
	2,8	500	0,09	123
	2,3	600	0,09	143
	1,9	750	0,09	148
	1,6	900	0,09	141
	1,2	1200	0,09	118
	0,9	1500	0,09	137
	0,8	1800	0,09	155
	0,6	2400	0,09	124

MSW	n2(rpm)	i	P(kW)	M2(Nm)
030/063	4,7	300	0,22	210
	3,5	400	0,18	222
	2,8	500	0,18	205
	2,3	600	0,18	208
	1,9	750	0,18	216
	1,6	900	0,09	200
	1,2	1200	0,09	236
	0,9	1500	0,09	204
	0,8	1800	0,09	202
	0,6	2400	0,09	220

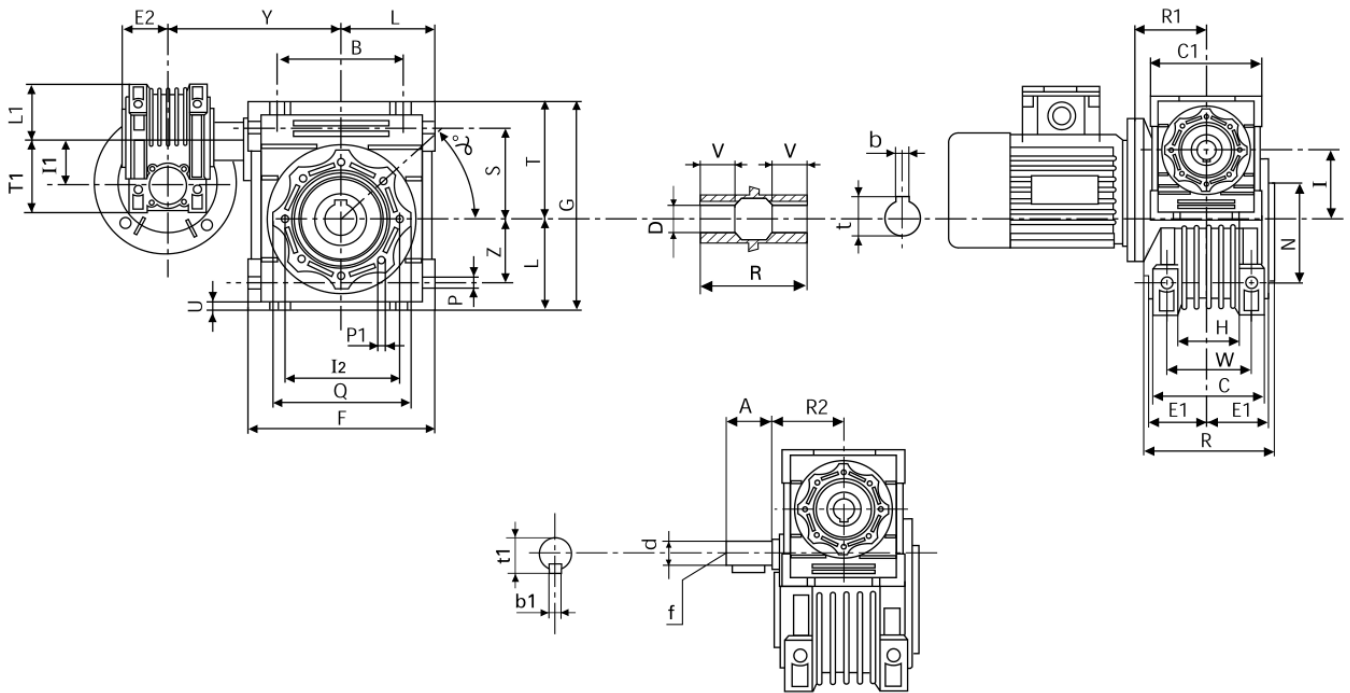
MSW	n2(rpm)	i	P(kW)	M2(Nm)
040/075	4,7	300	0,37	405
	3,5	400	0,25	336
	2,8	500	0,25	307
	2,3	600	0,18	362
	1,9	750	0,18	391
	1,6	900	0,18	325
	1,2	1200	0,18	359
	0,9	1500	0,09	360
	0,8	1800	0,09	404
	0,6	2400	0,09	330

MSW	n2(rpm)	i	P(kW)	M2(Nm)
040/090	4,7	300	0,37	405
	3,5	400	0,37	523
	2,8	500	0,37	550
	2,3	600	0,37	605
	1,9	750	0,25	538
	1,6	900	0,25	533
	1,2	1200	0,18	629
	0,9	1500	0,18	588
	0,8	1800	0,18	492
	0,6	2400	0,18	625

MSW	n2(rpm)	i	P(kW)	M2(Nm)
050/110	4,7	300	0,75	871
	3,5	400	0,75	1013
	2,8	500	0,55	984
	2,3	600	0,55	1062
	1,9	750	0,55	1128
	1,6	900	0,37	1079
	1,2	1200	0,25	943
	0,9	1500	0,25	1064
	0,8	1800	0,25	1075
	0,6	2400	0,18	1001

MSW	n2(rpm)	i	P(kW)	M2(Nm)
063/130	4,7	300	1,5	1789
	3,5	400	1,1	1519
	2,8	500	1,1	1629
	2,3	600	0,75	1631
	1,9	750	0,75	1804
	1,6	900	0,75	1826
	1,2	1200	0,55	1705
	0,9	1500	0,37	1674
	0,8	1800	0,7	1698
	0,6	2400	0,25	1624

Méretrajz és mérettáblázat

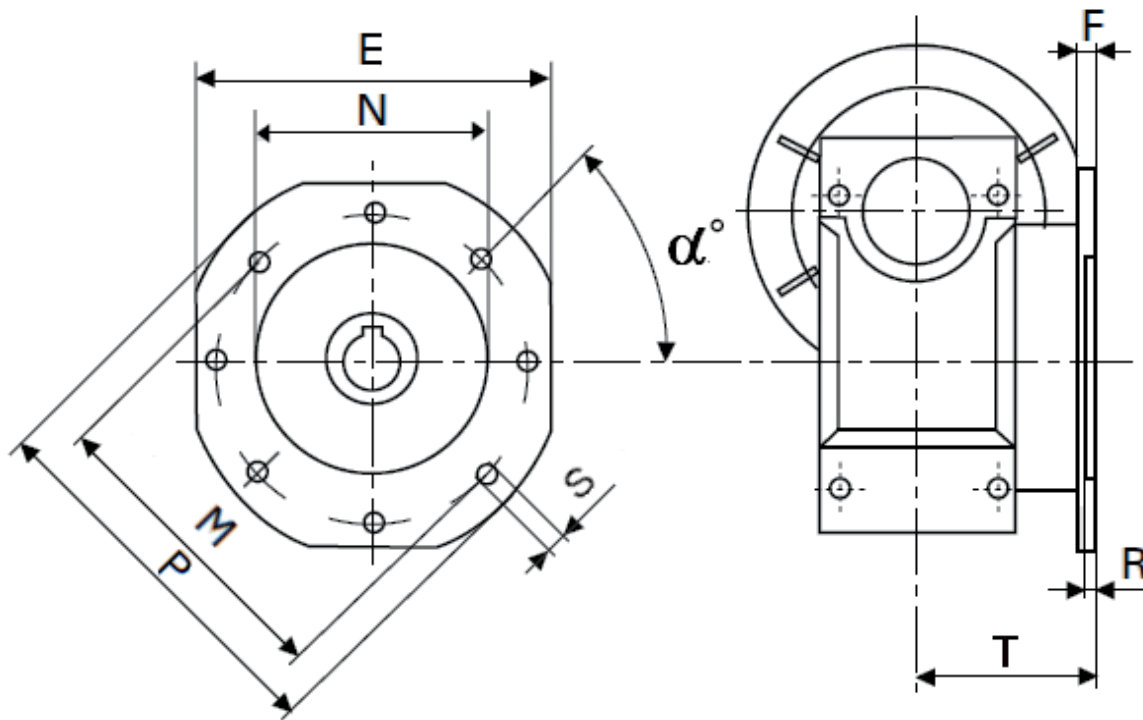


HAJTASTECHNIKA

MSW/MSW	B	A	F	C1	D(H7)	d(j6)	G	H	R1	R	R2	L	L1	I	I1	C	I2	N(H8)	E1	E2
030/040	70	20	100	80	18	9	121.5	43	55	78	51	50	40	40	30	71	75	60	36.5	29
030/050	80	20	120	80	25	9	144	49	55	92	51	60	40	50	30	85	85	70	43.5	29
030/063	100	20	144	80	25	9	174	67	55	112	51	72	40	63	30	103	95	80	53	29
040/075	120	23	172	100	28	11	205	72	70	120	60	86	50	75	40	112	115	95	57	36.5
040/090	140	23	208	100	35	11	238	74	70	140	60	103	50	90	40	130	130	110	67	36.5
050/110	170	30	252.5	120	42	14	295	-	80	155	74	127.5	60	110	50	144	165	130	74	43.5
063/130	200	40	292.5	144	45	19	335	-	95	170	90	147.5	72	130	63	155	215	180	81	53

MSW/MSW	P	Q	S	T	T1	U	V	Z	Y	W	P1	a	b	b1	f	t	T1	kg
030/040	6.5	87	55	71,5	57	6.5	26	35	120	60	M6x8(n.4)	45°	6	3	-	20,8	10,2	3,9
030/050	8.5	100	64	84	57	7	30	40	130	70	M8x10(n.4)	45°	8	3	-	28,3	10,2	5
030/063	8.5	110	80	102	57	8	36	50	145	85	M8x14(n.8)	45°	8	3	-	28,3	10,2	7,8
040/075	11	140	93	119	71,5	10	40	60	165	90	M8x14(n.8)	45°	8	4	-	31,3	12,5	11,5
040/090	13	160	102	135	71,5	11	45	70	182	100	M10x18(n.8)	45°	10	4	-	38,3	12,5	15
050/110	14	200	125	167,5	84	14	50	85	225	115	M10x18(n.8)	45°	12	5	M6	45,3	16,0	39,2
063/130	16	250	140	187,5	102	15	60	100	245	120	M12x21(n.4)	45°	14	6	M6	48,8	21,5	70

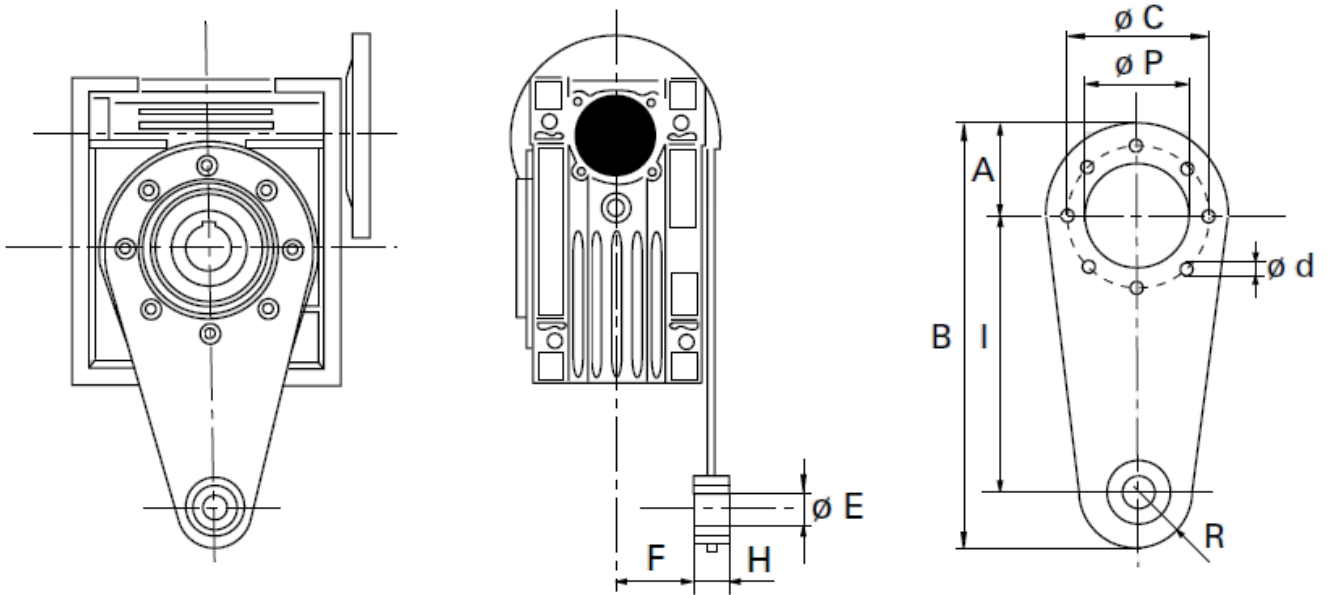
Peremméretek



HAJTASTECHNIKA  hu

MSW	30	40	50	63	75	90	110	130
P	80	110	125	180	200	210	280	320
M	68	75	85	150	165	175	230	255
N	50	60	70	115	130	152	170	180
E	70	95	110	142	170	200	260	290
S	6,5	9	11	11	14	14	14	16
α	45	45	45	45	45	45	45	45
T	54,5	67	90	82	111	111	131	140
F	6	7	9	10	13	13	15	15
R	4	4	5	6	6	6	6	6

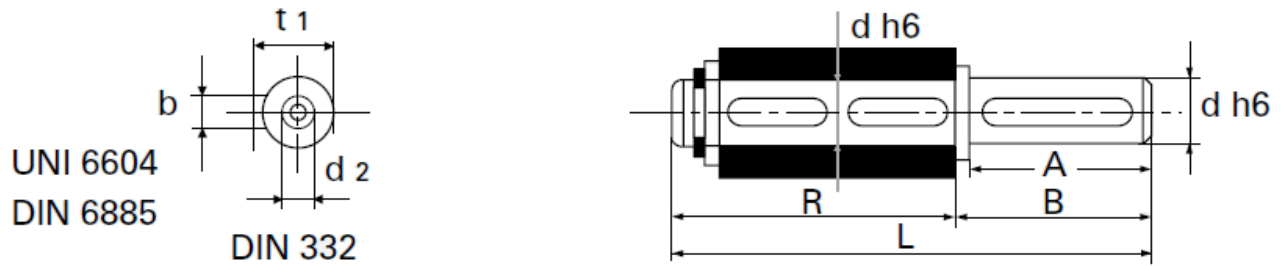
Nyomatékkar méretei



HAJTASTECHNIKA

MSW	30	40	50	63	75	90	110	130
I	80	100	100	150	200	200	250	250
R	15	18	18	18	30	30	35	35
F	24	31,5	38,5	49	47,5	57,5	62	69
H	14	14	14	14	25	25	30	30
E	8	10	10	10	20	20	25	25
A	38	44	50	55	70	80	100	125
B	138	162	168	223	300	310	385	410
C	65	75	85	95	115	130	165	215
d	7	7	9	9	9	11	11	14
P	55	60	70	80	95	110	130	180
N	8	8	8	8	8	8	8	8
Tömeg[kg]	0,18	0,24	0,27	0,57	1,10	1,26	1,92	2,23

Egyoldali kihajtó tengely méretei

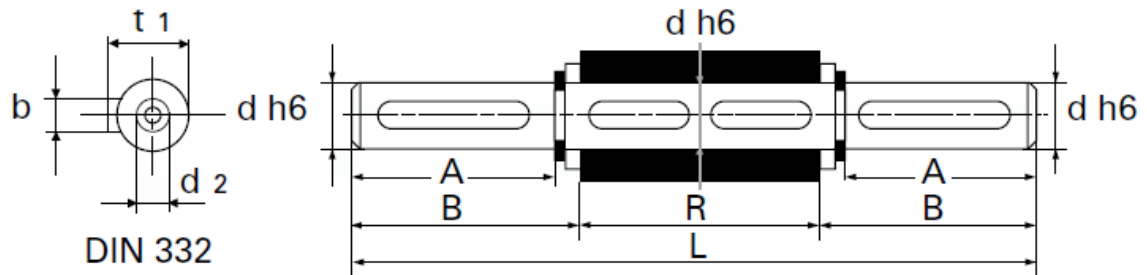


UNI 6604
DIN 6885

DIN 332

MSW	30	40	50	63	75	90	110	130
A	30	40	50	50	60	80	80	80
d	14	18	25	25	28	35	42	45
B	32,5	43	53,5	53,5	63,5	84,5	84,5	85
b	5	6	8	8	8	10	12	14
t1	16	20,5	28	28	31	38	45	48,5
T	69,5	85	99,5	119,5	128,5	149,5	164,5	180
L	102	128	153	173	192	234	249	265
d2	M6X16	M6X16	M10X22	M10X22	M10X22	M12X28	M16X35	M16X35
Weight[kg]	0,14	0,27	0,60	0,67	0,94	1,79	2,70	3,60

Kétoldali kihajtó tengely méretei



UNI 6604
DIN 6885

DIN 332

MSW	30	40	50	63	75	90	110	130
A	30	40	50	50	60	80	80	80
d	14	18	25	25	28	35	42	45
B	32,5	43	53,5	53,5	63,5	84,5	84,5	85
R	63	78	92	112	120	140	155	170
b	5	6	8	8	8	10	12	14
t1	16	20,5	28	28	31	38	45	48,5
L	128	164	199	219	247	309	324	340
d2	M6X16	M6X16	M10X22	M10X22	M10X22	M12X28	M16X35	M16X35
Tömeg[kg]	0,14	0,27	0,60	0,67	0,94	1,79	2,70	3,60

HAJTASTECHNIKA *hu*

HAJTASTECHNIKA  hu

HAJTASTECHNIKA  hu