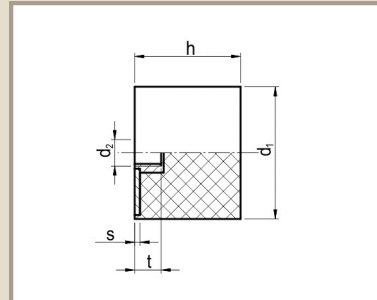


3



- Galvanizált
- Rozsdamentes
- UNC
- 40 - +80 °C
- RoHS

1

2

4

d ₁	h										d ₂	t	S _{min}
6	7	8	10	13	-	-	-	-	-	-	M3	3	0,8
8	6	8	10	13	15	-	-	-	-	-	M3	3	1
10	8	10	12	15	18	20	-	-	-	-	M4	4	1,2
15	8	10	12	15	20	25	-	-	-	-	M4	4	1,4
18	10	15	-	-	-	-	-	-	-	-	M6	6	2
20	15	20	25	30	-	-	-	-	-	-	M6	6	2
25	10	15	20	25	30	40	-	-	-	-	M6	6	2
30	15	20	25	30	35	40	-	-	-	-	M8	8	2
40	15	20	25	30	35	40	45	50	-	-	M8	8	2
50	15	20	25	30	35	40	45	50	60	-	M10	10	2
60	20	25	30	35	40	45	50	60	-	-	M10	10	2
70	20	25	30	35	40	45	50	55	60	70	M10	10	3
75	20	25	30	35	40	45	50	55	60	70	M12	12	3
80	30	40	50	60	80	-	-	-	-	-	M12	12	3
100	30	40	45	50	55	60	75	100	-	-	M16	16	3
125	40	55	60	70	75	100	125	-	-	-	M16	16	3
150	45	50	55	60	75	100	120	150	-	-	M16	16	4
164	75	-	-	-	-	-	-	-	-	-	M16	16	4
200	100	-	-	-	-	-	-	-	-	-	M20	20	5

Kivétel <ul style="list-style-type: none"> Elasztomer (alapesetben természetes kaucsuk, NK) <ul style="list-style-type: none"> – Üzemi hőmérséklet -40 - +80 °C – olajos, lúgos, savas közegben nem alkalmazható – további lehetőségek az elasztomer választóban Keménység (alapesetben 55 +/-5 Shore A) <ul style="list-style-type: none"> – 43 (lágy) – 55 (közepes) – 72 (kemény) Fémfegyverzet <ul style="list-style-type: none"> – ST37 (galvanizált, DIN EN 12329 – Fe//Zn12//A) – A2 (rozsdamentes, AISI 304) – A4 (rozsdamentes, AISI 316) 	<p>5</p> <p>6</p> <p>7</p>
---	----------------------------

Alkalmazás

Kiválóan alkalmasak szivattyúk, ventilátorok, mosógépek, elektromos motorok, vezérlőszekrények egyéb ipari és mezőgazdasági berendezések működése során keletkező rezgések elnyelésére.

Előnyök: egyszerű szerelhetőség, nagy rugalmasság, gazdaságosság, hosszú élettartam.

Hengeres rezgéscsillapító gumirugó

40/30-5 M8 NK 55 +/-5 SH A, ST37

1	Átmérő (d ₁)
2	Magasság (h)
3	Típus
4	Menetméret (d ₂)
5	Elasztomer
6	Keménység
7	Fémminőség