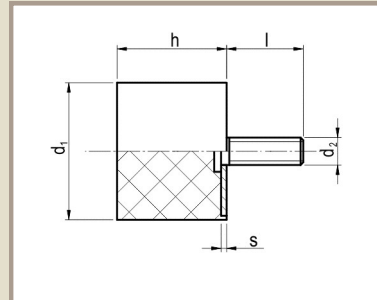


3



- Galvanizált
- Rozsdamentes
- UNC
- 40 - +80 °C
- RoHS

1

2

4

5

d ₁	h											d ₂	l	S _{min}
6	7	8	10	13	-	-	-	-	-	-	-	M3	6	0,8
8	6	8	10	13	15	-	-	-	-	-	-	M3	6	1
10	6	8	10	12	15	18	20	-	-	-	-	M4	10	1,2
15	6	8	10	12	15	20	25	-	-	-	-	M4	10	1,4
18	6	7,5	8,5	10	13	15	-	-	-	-	-	M6	18	2
20	6	8	10	13	15	20	25	30	-	-	-	M6	18	2
25	6	8	10	15	20	25	30	40	-	-	-	M6	18	2
30	6	8	10	15	20	25	30	35	40	-	-	M8	20	2
40	8	10	15	20	25	30	35	40	45	50	-	M8	23	2
50	10	15	20	25	30	35	40	45	50	60	-	M10	28	2
60	15	20	25	30	35	40	45	50	60	-	-	M10	28	2
70	20	25	30	35	40	45	50	55	60	70	-	M10	27	3
75	20	25	30	35	40	45	50	55	60	70	-	M12	37	3
80	17	30	40	50	60	80	-	-	-	-	-	M12	37	3
100	25	30	35	40	45	50	55	60	75	100	-	M16	41	3
125	40	55	60	70	75	100	125	-	-	-	-	M16	41	3
150	45	50	55	60	75	100	120	150	-	-	-	M16	41	4
164	75	-	-	-	-	-	-	-	-	-	-	M16	41	4
200	100	-	-	-	-	-	-	-	-	-	-	M20	40	5

Kivétel

- **Elasztomer (alapesetben természetes kaucsuk, NK)**
 - Üzemi hőmérséklet -40 - +80 °C
 - olajos, lúgos, savas közegben nem alkalmazható
 - további lehetőségek az elasztomer választóban

6

- **Keménység (alapesetben 55 +/-5 Shore A)**

- 43 (lágy)
- 55 (közepes)
- 72 (kemény)

7

- **Fémfegyverzet**

- ST37 (galvanizált, DIN EN 12329 – Fe//Zn12//A)
- A2 (rozsdamentes, AISI 304)
- A4 (rozsdamentes, AISI 316)

8

Alkalmazás

Kiválóan alkalmasak szivattyúk, ventilátorok, mosógépek, elektromos motorok, vezérlőszekrények egyéb ipari és mezőgazdasági berendezések működése során keletkező rezgések elnyelésére.
Előnyök: egyszerű szerelhetőség, nagy rugalmasság, gazdaságosság, hosszú élettartam.

Hengeres rezgéscsillapító gumirugó

1 2 3 4 5 6 7 8
40/30-4 M8x23 NK 55 +/-5 SH A, ST37

- 1 Átmérő (d₁)
- 2 Magasság (h)
- 3 Típus
- 4 Menetméret (d₂)
- 5 Menethossz (l)
- 6 Elasztomer
- 7 Keménység
- 8 Fémminőség