

# INTRODUCTION TO ENDLESS RUBBER TIMING BELTS

Thanks to their features, Megadyne's Endless Rubber Timing belts can be used in a very wide range of applications like power transmission (or conveyor) such as:

- appliances
- pellet extruder machines
- wood cutting machines
- doobby loom machines
- food mixers
- cooling systems
- radio controlled cars
- power wheelchair
- flexible packaging machines
- carton industry



## STANDARD RANGE



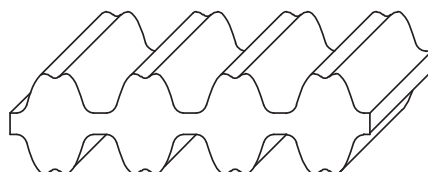
**MXL • XL • L • H • XH • XXH**



**XL DD • L DD • H DD**



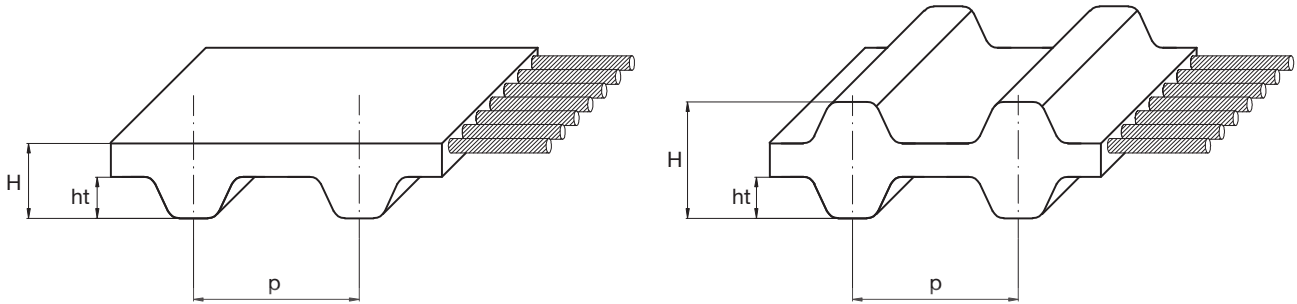
**RPP3 • RPP5 • RPP8 • RPP14 • SILVER5 • SILVER 2 8M • SILVER 2 14M  
GOLD8 • GOLD14**



**RPP5 DD • RPP8 DD • RPP14 DD**

## ISORAN AND ISORAN DD

Megadyne Isoran and Isoran DD belts are a class of belt very widely used in several kind of applications. These belts are made in polychloroprene compound. Special compounds with different features are available on request. Here under some belt's characteristics.



Pitch		MXL	XL	L	H	XH	XXH	XLDD	LDD	HDD
Pitch length (mm)	p	2,032	5,080	9,525	12,700	22,225	31,750	5,080	9,525	12,700
Teeth height (mm)	ht	0,51	1,27	1,91	2,29	6,35	9,53	1,27	1,91	2,29
Belt height (mm)	H	1,14	2,40	3,60	4,40	11,40	15,30	3,05	4,60	5,90

**HAJTASTECHNIKA**  
powered by SIS

Resistance to:	Standard belt resistance	Other features
Water	Medium	Temperature range
Acids / Alkalis	None	Min: -25 °C
Solvents	None	Max: 80 °C
Mineral oils	Low	Max peak: 100 °C
Oils	Low	Hardness
Greases	Medium	74 +/- 4 ShA
Fuels	None	
Environmental agents	Medium	

# ISORAN AND ISORAN DD

## STANDARD TOLERANCES

Width tolerances						
Belt width (inches)		Belt width (mm)		Tolerance on belt width		
More than	Up to	More than	Up to	Belt length (inches)		
				Up to 33"	More than 33" up to 66"	More than 66"
-	044	-	11,1	+0,4 -0,8	+0,4 -0,8	-
044	150	11,1	38,1	±0,8	+0,8 -1,2	+0,8 -1,2
150	200	38,1	50,8	+0,8 -1,2	±1,2	+1,2 -1,6
200	300	50,8	76,2	+1,2 -1,6	±1,6	+1,6 -2,0
300	400	76,2	101,6	-	+1,3 -1,5	+1,3 -1,5
400	500	101,6	127,0	-	+1,3 -1,5	+1,3 -1,5

Length tolerances					
Belt length (mm)		Tolerance (mm)	Belt length (mm)		Tolerance (mm)
More than	Up to		More than	Up to	
-	254	±0,40	2.286	2.540	±1,00
254	381	±0,45	2.540	2.794	±1,05
381	508	±0,50	2.794	3.048	±1,10
508	762	±0,60	3.048	3.302	±1,15
762	991	±0,65	3.302	3.556	±1,20
991	1.220	±0,75	3.556	3.810	±1,25
1.220	1.524	±0,80	3.810	4.064	±1,30
1.524	1.778	±0,85	4.064	4.318	±1,35
1.778	2.032	±0,90	4.318	4.572	±1,40
2.032	2.286	±0,95	-	-	-

Thickness tolerances				
Pitch	Nominal belt tickness (mm)	Tolerance degree (mm)		
		Standard belt	Grade 2	Grade 1
MXL	1,14	±0,25	±0,15	±0,15
XL	2,40	±0,25	±0,15	±0,15
L	3,60	±0,25	±0,25	±0,15
H	4,40	±0,60	±0,25	±0,15
XH	11,40	±0,60	±0,25	-
XXH	15,30	±0,60	±0,25	-

For specific application where you might require different tolerances, please contact our Application Department.

STANDARD WIDTHS														
		Belt widths												
Pitch	(inch)	012	019	025	031	037	050	075	100	150	200	300	400	500
	(mm)	3,05	4,83	6,35	7,87	9,40	12,70	19,05	25,40	38,10	50,80	76,20	101,60	127,00
	<b>MXL</b>	•	•	•										
	<b>XL - XL DD</b>			•	•	•								
	<b>L - L DD</b>					•	•	•						
	<b>H - H DD</b>						•	•	•	•	•			
	<b>XH</b>									•	•	•		
	<b>XXH</b>										•	•	•	•

## RANGE

MXL		MXL		L		XH		XL DD		L DD	
Code	Pitch length (mm)	Code	Pitch length (mm)	Code	Pitch length (mm)	Code	Pitch length (mm)	Code	Pitch length (mm)	Code	Pitch length (mm)
360 MXL	91,44	4064 MXL	1032,26	124 L	314,32	507 XH	1289,00	120 XL DD	304,80	124 L DD	314,32
432 MXL	109,73	4200 MXL	1066,80	135 L	342,90	534 XH	1355,72	130 XL DD	330,20	135 L DD	342,90
440 MXL	111,76	4280 MXL	1087,12	150 L	381,00	560 XH	1422,40	140 XL DD	355,60	150 L DD	381,00
456 MXL	115,82	4320 MXL	1097,28	173 L	438,15	630 XH	1600,20	146 XL DD	370,84	173 L DD	438,15
480 MXL	121,92	4456 MXL	1131,82	187 L	476,25	700 XH	1778,00	150 XL DD	381,00	187 L DD	476,25
488 MXL	123,95	4736 MXL	1202,94	202 L	514,35	770 XH	1955,80	156 XL DD	396,24	202 L DD	514,35
496 MXL	125,98	4800 MXL	1219,20	210 L	533,40	840 XH	2133,60	160 XL DD	406,40	210 L DD	533,40
536 MXL	136,14	5224 MXL	1326,90	225 L	571,50	980 XH	2489,20	170 XL DD	431,80	225 L DD	571,50
544 MXL	138,18	<b>Standard widths</b>		240 L	609,60	1120 XH	2844,80	176 XL DD	447,04	240 L DD	609,60
576 MXL	146,30	012	3,05	255 L	647,70	1260 XH	3200,40	180 XL DD	457,20	255 L DD	647,70
584 MXL	148,34	019	4,83	270 L	685,80	1400 XH	3556,00	182 XL DD	462,28	270 L DD	685,80
608 MXL	154,43	025	6,35	285 L	723,90	1540 XH	3911,60	188 XL DD	477,52	285 L DD	723,90
632 MXL	160,53	<b>XL</b>		300 L	762,00	1750 XH	4445,00	190 XL DD	482,60	300 L DD	762,00
640 MXL	162,56	Code	Pitch length (mm)	322 L	819,15	<b>Standard widths</b>		198 XL DD	502,92	322 L DD	819,15
656 MXL	166,62	54 XL	137,16	334 L	848,36	200	50,80	200 XL DD	508,00	334 L DD	848,36
664 MXL	168,66	60 XL	152,40	345 L	876,30	300	76,20	202 XL DD	513,08	345 L DD	876,30
680 MXL	172,72	70 XL	177,80	367 L	933,45	400	101,60	210 XL DD	533,40	367 L DD	933,45
704 MXL	178,82	80 XL	203,20	390 L	990,60	<b>Standard widths</b>		212 XL DD	538,48	390 L DD	990,60
720 MXL	182,88	90 XL	228,60	405 L	1028,70	200	50,80	214 XL DD	543,56	405 L DD	1028,70
736 MXL	186,94	98 XL	248,92	412 L	1047,75	300	76,20	220 XL DD	558,80	412 L DD	1047,75
752 MXL	191,00	100 XL	254,00	420 L	1066,80	400	101,60	228 XL DD	579,12	420 L DD	1066,80
760 MXL	193,04	102 XL	259,08	450 L	1143,00	<b>Standard widths</b>		230 XL DD	584,20	450 L DD	1143,00
776 MXL	197,10	104 XL	264,16	480 L	1219,20	200	50,80	234 XL DD	594,36	480 L DD	1219,20
800 MXL	203,20	106 XL	269,24	510 L	1295,40	300	76,20	240 XL DD	609,60	510 L DD	1295,40
808 MXL	205,23	110 XL	279,40	540 L	1371,60	400	101,60	250 XL DD	635,00	540 L DD	1371,60
824 MXL	209,30	120 XL	304,80	600 L	1524,00	<b>Standard widths</b>		260 XL DD	660,40	600 L DD	1524,00
840 MXL	213,36	130 XL	330,20	728 L	1847,85	200	50,80	270 XL DD	685,80	728 L DD	1847,85
880 MXL	223,52	140 XL	355,60	817 L	2076,45	300	76,20	276 XL DD	701,04	817 L DD	2076,45
888 MXL	225,55	146 XL	370,84	<b>Standard widths</b>		400	101,60	290 XL DD	736,60	<b>Standard widths</b>	
912 MXL	231,65	150 XL	381,00	050	12,70	<b>Standard widths</b>		310 XL DD	787,40	050	12,70
920 MXL	233,68	156 XL	396,24	075	19,05	200	50,80	316 XL DD	802,64	075	19,05
944 MXL	239,78	160 XL	406,40	100	25,40	300	76,20	320 XL DD	812,80	100	25,40
952 MXL	241,81	170 XL	431,80	<b>H</b>		400	101,60	330 XL DD	838,20	<b>H DD</b>	
960 MXL	243,84	176 XL	447,04	Code	Pitch length (mm)	500	127,00	344 XL DD	873,76	Code	Pitch length (mm)
976 MXL	247,90	180 XL	457,20	240 H	609,60	700 XXH	1778,00	352 XL DD	894,08	240 H DD	609,60
984 MXL	249,94	182 XL	462,28	255 H	647,70	800 XXH	2032,00	364 XL DD	924,56	270 H DD	685,80
1000 MXL	254,00	188 XL	477,52	270 H	685,80	900 XXH	2286,00	388 XL DD	985,52	300 H DD	762,00
1008 MXL	256,03	190 XL	482,60	300 H	762,00	1000 XXH	2540,00	390 XL DD	990,60	330 H DD	838,20
1016 MXL	258,06	198 XL	502,92	330 H	838,20	1200 XXH	3048,00	392 XL DD	995,68	360 H DD	914,40
1040 MXL	264,16	200 XL	508,00	360 H	914,40	1400 XXH	3556,00	434 XL DD	1102,36	390 H DD	990,60
1056 MXL	268,22	202 XL	513,08	390 H	990,60	1600 XXH	4064,00	460 XL DD	1168,40	420 H DD	1066,80
1072 MXL	272,29	210 XL	533,40	420 H	1066,80	1800 XXH	4572,00	530 XL DD	1346,20	450 H DD	1143,00
1120 MXL	284,48	212 XL	538,48	450 H	1143,00	<b>Standard widths</b>		600 XL DD	1524,00	480 H DD	1219,20
1160 MXL	294,64	214 XL	543,56	480 H	1219,20	200	50,80	710 XL DD	1803,40	510 H DD	1295,40
1176 MXL	298,70	220 XL	558,80	510 H	1295,40	300	76,20	<b>Standard widths</b>		540 H DD	1371,60
1184 MXL	300,74	228 XL	579,12	540 H	1371,60	400	101,60	025	6,35	570 H DD	1447,80
1200 MXL	304,80	230 XL	584,20	570 H	1447,80	500	127,00	031	7,87	600 H DD	1524,00
1224 MXL	310,90	234 XL	594,36	600 H	1524,00	<b>Standard widths</b>		037	9,40	630 H DD	1600,20
1240 MXL	314,96	240 XL	609,60	630 H	1600,20	200	50,80	<b>Standard widths</b>		660 H DD	1676,40
1280 MXL	325,12	250 XL	635,00	660 H	1676,40	300	76,20	025	6,35	670 H DD	1701,80
1400 MXL	355,60	260 XL	660,40	670 H	1701,80	400	101,60	031	7,87	700 H DD	1778,00
1472 MXL	373,89	270 XL	685,80	700 H	1778,00	500	127,00	037	9,40	725 H DD	1841,50
1496 MXL	379,98	276 XL	701,04	725 H	1841,50	<b>Standard widths</b>		<b>Standard widths</b>		750 H DD	1905,00
1520 MXL	386,08	280 XL	711,20	750 H	1905,00	200	50,80	<b>Standard widths</b>		800 H DD	2032,00
1600 MXL	406,40	290 XL	736,60	800 H	2032,00	300	76,20	025	6,35	850 H DD	2159,00
1680 MXL	426,72	310 XL	787,40	850 H	2159,00	400	101,60	031	7,87	900 H DD	2286,00
1696 MXL	430,78	316 XL	802,64	900 H	2286,00	500	127,00	037	9,40	1000 H DD	2540,00
1768 MXL	449,07	320 XL	812,80	1000 H	2540,00	<b>Standard widths</b>		<b>Standard widths</b>		1100 H DD	2794,00
1800 MXL	457,20	330 XL	838,20	1100 H	2794,00	200	50,80	<b>Standard widths</b>		1120 H DD	2844,80
1832 MXL	465,33	344 XL	873,76	1120 H	2844,80	300	76,20	025	6,35	1140 H DD	2895,60
1856 MXL	471,42	352 XL	894,08	1140 H	2895,60	400	101,60	031	7,87	1150 H DD	2921,00
1888 MXL	479,55	364 XL	924,56	1150 H	2921,00	500	127,00	037	9,40	1250 H DD	3175,00
1984 MXL	503,94	380 XL	965,20	1250 H	3175,00	<b>Standard widths</b>		<b>Standard widths</b>		1400 H DD	3556,00
1992 MXL	505,97	384 XL	975,36	1400 H	3556,00	200	50,80	<b>Standard widths</b>		1645 H DD	4178,30
2048 MXL	520,19	388 XL	985,52	1645 H	4178,30	300	76,20	025	6,35	1700 H DD	4318,00
2240 MXL	568,96	390 XL	990,60	1700 H	4318,00	400	101,60	031	7,87	<b>Standard widths</b>	
2360 MXL	599,44	392 XL	995,68	<b>Standard widths</b>		500	127,00	037	9,40	075	19,05
2384 MXL	605,54	434 XL	1102,36	075	19,05	<b>Standard widths</b>		<b>Standard widths</b>		100	25,40
2480 MXL	629,92	460 XL	1168,40	100	25,40	200	50,80	<b>Standard widths</b>		150	38,10
2496 MXL	633,98	530 XL	1346,20	150	38,10	300	76,20	<b>Standard widths</b>		200	50,80
2520 MXL	640,08	600 XL	1524,00	200	50,80	<b>Standard widths</b>		<b>Standard widths</b>		300	76,20
2584 MXL	656,34	710 XL	1803,40	300	76,20	<b>Standard widths</b>		<b>Standard widths</b>		<b>Standard widths</b>	
2776 MXL	705,10	<b>Standard widths</b>		<b>Standard widths</b>		<b>Standard widths</b>		<b>Standard widths</b>		<b>Standard widths</b>	
2864 MXL	727,46	025	6,35	<b>Standard widths</b>		<b>Standard widths</b>		<b>Standard widths</b>		<b>Standard widths</b>	
2880 MXL	731,52	031	7,87	<b>Standard widths</b>		<b>Standard widths</b>		<b>Standard widths</b>		<b>Standard widths</b>	
2976 MXL	755,90	037	9,40	<b>Standard widths</b>		<b>Standard widths</b>		<b>Standard widths</b>		<b>Standard widths</b>	
3024 MXL	778,25	<b>Standard widths</b>		<b>Standard widths</b>		<b>Standard widths</b>		<b>Standard widths</b>		<b>Standard widths</b>	
3064 MXL	778,26	<b>Standard widths</b>		<b>Standard widths</b>		<b>Standard widths</b>		<b>Standard widths</b>		<b>Standard widths</b>	
3104 MXL	788,42	<b>Standard widths</b>		<b>Standard widths</b>		<b>Standard widths</b>		<b>Standard widths</b>		<b>Standard widths</b>	
3200 MXL	812,80	<b>Standard widths</b>		<b>Standard widths</b>		<b>Standard widths</b>		<b>Standard widths</b>		<b>Standard widths</b>	
3296 MXL	837,18	<b>Standard widths</b>		<b>Standard widths</b>		<b>Standard widths</b>		<b>Standard widths</b>		<b>Standard widths</b>	
3424 MXL	869,70	<b>Standard widths</b>		<b>Standard widths</b>		<b>Standard widths</b>		<b>Standard widths</b>		<b>Standard widths</b>	
3472 MXL	881,89	<b>Standard widths</b>		<b>Standard widths</b>		<b>Standard widths</b>		<b>Standard widths</b>		<b>Standard widths</b>	
3480 MXL	883,92	<b>Standard widths</b>		<b>Standard widths</b>		<b>Standard widths</b>		<b>Standard widths</b>		<b>Standard widths</b>	
3520 MXL	894,08	<b>Standard widths</b>		<b>Standard widths</b>		<b>Standard widths</b>		<b>Standard widths</b>		<b>Standard widths</b>	
3632 MXL	922,53	<b>Standard widths</b>		<b>Standard widths</b>		<b>Standard widths</b>		<b>Standard widths</b>		<b>Standard widths</b>	
3704 MXL	940,82	<b>Standard widths</b>		<b>Standard widths</b>		<b>Standard widths</b>		<b>Standard widths</b>		<b>Standard widths</b>	
3944 MXL	1001,78	<b>Standard widths</b>		<b>Standard widths</b>		<b>Standard widths</b>		<b>Standard widths</b>		<b>Standard widths</b>	
4000 MXL	1016,00	<b>Standard widths</b>		<b>Standard widths</b>		<b>Standard widths</b>		<b>Standard widths</b>		<b>Standard widths</b>	

<b>BASIC PERFORMANCE Pb IN kW FOR ISORAN XL AND XL DD - 25 mm WIDE (kW / 25 mm)</b>														
<b>d (mm)</b>	16,17	17,79	19,40	22,64	24,26	25,87	29,11	32,34	33,96	35,57	38,81	45,28	48,51	51,74
<b>z</b>	10	11	12	14	15	16	18	20	21	22	24	28	30	32
<b>rpm</b>														
100	0,02	0,02	0,02	0,02	0,02	0,02	0,03	0,03	0,03	0,03	0,04	0,04	0,05	0,05
200	0,03	0,03	0,04	0,04	0,05	0,05	0,05	0,06	0,06	0,07	0,07	0,09	0,09	0,10
300	0,05	0,05	0,05	0,06	0,07	0,07	0,08	0,09	0,10	0,10	0,11	0,13	0,14	0,15
400	0,06	0,07	0,07	0,09	0,09	0,10	0,11	0,12	0,13	0,13	0,15	0,17	0,18	0,19
500	0,08	0,08	0,09	0,11	0,11	0,12	0,14	0,15	0,16	0,17	0,18	0,21	0,23	0,24
600	0,09	0,10	0,11	0,13	0,14	0,15	0,16	0,18	0,19	0,20	0,22	0,26	0,27	0,29
725	0,11	0,12	0,13	0,15	0,17	0,18	0,20	0,22	0,23	0,24	0,26	0,31	0,33	0,35
800	0,12	0,13	0,15	0,17	0,18	0,19	0,22	0,24	0,26	0,27	0,29	0,34	0,36	0,39
900	0,14	0,15	0,16	0,19	0,21	0,22	0,25	0,27	0,29	0,30	0,33	0,38	0,41	0,44
950	0,14	0,16	0,17	0,20	0,22	0,23	0,26	0,29	0,30	0,32	0,35	0,40	0,43	0,46
1000	0,15	0,17	0,18	0,21	0,23	0,24	0,27	0,30	0,32	0,33	0,36	0,43	0,46	0,49
1100	0,17	0,18	0,20	0,23	0,25	0,27	0,30	0,33	0,35	0,37	0,40	0,47	0,50	0,53
1200	0,18	0,20	0,22	0,26	0,27	0,29	0,33	0,36	0,38	0,40	0,44	0,51	0,55	0,58
1300	0,20	0,22	0,24	0,28	0,30	0,32	0,36	0,39	0,41	0,43	0,47	0,55	0,59	0,63
1400	0,21	0,23	0,26	0,30	0,32	0,34	0,38	0,43	0,45	0,47	0,51	0,59	0,64	0,68
1425	0,22	0,24	0,26	0,30	0,32	0,35	0,39	0,43	0,45	0,48	0,52	0,60	0,65	0,69
1500	0,23	0,25	0,27	0,32	0,34	0,36	0,41	0,46	0,48	0,50	0,55	0,64	0,68	0,73
1600	0,24	0,27	0,29	0,34	0,36	0,39	0,44	0,49	0,51	0,53	0,58	0,68	0,73	0,77
1700	0,26	0,28	0,31	0,36	0,39	0,41	0,46	0,52	0,54	0,57	0,62	0,72	0,77	0,82
1800	0,27	0,30	0,33	0,38	0,41	0,44	0,49	0,55	0,57	0,60	0,65	0,76	0,82	0,87
1900	0,29	0,32	0,35	0,40	0,43	0,46	0,52	0,58	0,60	0,63	0,69	0,80	0,86	0,92
2000	0,30	0,33	0,36	0,43	0,46	0,49	0,55	0,61	0,64	0,67	0,73	0,84	0,90	0,96
2200	0,33	0,37	0,40	0,47	0,50	0,53	0,60	0,67	0,70	0,73	0,80	0,93	0,99	1,06
2400	0,36	0,40	0,44	0,51	0,55	0,58	0,65	0,73	0,76	0,80	0,87	1,01	1,08	1,15
2600	0,39	0,43	0,47	0,55	0,59	0,63	0,71	0,79	0,82	0,86	0,94	1,09	1,17	1,24
2800	0,43	0,47	0,51	0,59	0,64	0,68	0,76	0,84	0,89	0,93	1,01	1,17	1,25	1,33
2850	0,43	0,48	0,52	0,60	0,65	0,69	0,78	0,86	0,90	0,94	1,03	1,19	1,28	1,36
3000	0,46	0,50	0,55	0,64	0,68	0,73	0,82	0,90	0,95	0,99	1,08	1,25	1,34	1,42
3200	0,49	0,53	0,58	0,68	0,73	0,77	0,87	0,96	1,01	1,06	1,15	1,33	1,42	1,51
3400	0,52	0,57	0,62	0,72	0,77	0,82	0,92	1,02	1,07	1,12	1,22	1,41	1,51	1,60
3600	0,55	0,60	0,65	0,76	0,82	0,87	0,97	1,08	1,13	1,18	1,29	1,49	1,59	1,69
3800	0,58	0,63	0,69	0,80	0,86	0,92	1,03	1,14	1,19	1,25	1,36	1,57	1,67	1,78
4000	0,61	0,67	0,73	0,84	0,90	0,96	1,08	1,20	1,25	1,31	1,42	1,65	1,76	1,86
4200	0,64	0,70	0,76	0,89	0,95	1,01	1,13	1,25	1,31	1,37	1,49	1,72	1,84	1,95
4400	0,67	0,73	0,80	0,93	0,99	1,06	1,18	1,31	1,37	1,44	1,56	1,80	1,91	2,03
4600	0,70	0,76	0,83	0,97	1,04	1,10	1,24	1,37	1,43	1,50	1,63	1,87	1,99	2,11
4800	0,73	0,80	0,87	1,01	1,08	1,15	1,29	1,42	1,49	1,56	1,69	1,95	2,07	2,19
5000	0,76	0,83	0,90	1,05	1,12	1,20	1,34	1,48	1,55	1,62	1,76	2,02	2,15	2,27
5200	0,79	0,86	0,94	1,09	1,17	1,24	1,39	1,54	1,61	1,68	1,82	2,09	2,22	2,34
5400	0,82	0,90	0,97	1,13	1,21	1,29	1,44	1,59	1,67	1,74	1,88	2,16	2,29	2,42
5600					1,25	1,33	1,49	1,65	1,72	1,80	1,95	2,23	2,36	2,49
5800					1,30	1,38	1,54	1,70	1,78	1,86	2,01	2,30	2,43	2,56
6000					1,34	1,42	1,59	1,76	1,84	1,91	2,07	2,36	2,50	2,63
6500					1,45	1,54	1,72	1,89	1,97	2,06	2,22	2,52	2,67	2,80
7000					1,55	1,65	1,84	2,02	2,11	2,19	2,36	2,68	2,82	2,95
7500							1,95	2,15	2,24	2,33	2,50	2,82	2,96	3,09
8000							2,07	2,27	2,36	2,46	2,63	2,95	3,09	3,21
8500							2,18	2,39	2,48	2,58	2,76	3,07	3,21	3,32
9000							2,29	2,50	2,60	2,70	2,88	3,18	3,31	3,41
9500							2,40	2,61	2,71	2,81	2,99	3,28	3,40	3,48
10000							2,50	2,72	2,82	2,91	3,09	3,37	3,47	3,54
10500							2,60	2,82	2,92	3,01	3,18	3,44	3,52	3,57
11000							2,70	2,91	3,01	3,11	3,27	3,50	3,56	3,58
11500							2,79	3,01	3,10	3,19	3,35	3,54	3,58	3,57
12000							2,88	3,09	3,18	3,27	3,41	3,57	3,58	3,54
12500							2,96	3,17	3,26	3,34	3,47	3,58	3,56	3,49
13000							3,04	3,24	3,33	3,40	3,51	3,58	3,52	3,41
13500							3,11	3,31	3,39	3,45	3,55	3,56	3,46	3,30
14000							3,18	3,37	3,44	3,50	3,57	3,52	3,38	3,16
14500							3,25	3,42	3,49	3,54	3,58	3,46	3,28	3,00
15000							3,31	3,47	3,52	3,56	3,58	3,38	3,15	2,81

Yellow area: at these conditions life's reduction is expected.

Light blue area: at these conditions linear speed exceeds 30 m/s, we suggest to use special pulleys.

Green area: both of the above conditions exist.

BASIC PERFORMANCE Pb IN kW FOR ISORAN L AND L DD - 25 mm WIDE (kW / 25 mm)															
d (mm)	30,32	36,38	42,45	48,51	54,57	60,64	66,70	72,77	78,83	84,89	90,96	97,02	109,15	121,28	145,53
z	10	12	14	16	18	20	22	24	26	28	30	32	36	40	48
rpm															
100	0,04	0,05	0,05	0,06	0,07	0,08	0,08	0,09	0,10	0,11	0,11	0,12	0,14	0,15	0,18
200	0,08	0,09	0,11	0,12	0,14	0,15	0,17	0,18	0,20	0,21	0,23	0,24	0,28	0,31	0,37
300	0,11	0,14	0,16	0,18	0,21	0,23	0,25	0,28	0,30	0,32	0,34	0,37	0,41	0,46	0,55
400	0,15	0,18	0,21	0,24	0,28	0,31	0,34	0,37	0,40	0,43	0,46	0,49	0,55	0,61	0,73
500	0,19	0,23	0,27	0,31	0,34	0,38	0,42	0,46	0,50	0,53	0,57	0,61	0,69	0,76	0,91
600	0,23	0,28	0,32	0,37	0,41	0,46	0,50	0,55	0,60	0,64	0,69	0,73	0,82	0,91	1,09
700	0,27	0,32	0,37	0,43	0,48	0,53	0,59	0,64	0,69	0,75	0,80	0,85	0,96	1,06	1,27
725	0,28	0,33	0,39	0,44	0,50	0,55	0,61	0,66	0,72	0,77	0,83	0,88	0,99	1,10	1,32
800	0,31	0,37	0,43	0,49	0,55	0,61	0,67	0,73	0,79	0,85	0,91	0,97	1,09	1,21	1,45
900	0,34	0,41	0,48	0,55	0,62	0,69	0,76	0,82	0,89	0,96	1,03	1,09	1,23	1,36	1,62
950	0,36	0,44	0,51	0,58	0,65	0,72	0,80	0,87	0,94	1,01	1,08	1,15	1,29	1,43	1,71
1000	0,38	0,46	0,53	0,61	0,69	0,76	0,84	0,91	0,99	1,06	1,14	1,21	1,36	1,51	1,80
1100	0,42	0,50	0,59	0,67	0,76	0,84	0,92	1,00	1,09	1,17	1,25	1,33	1,49	1,65	1,97
1200	0,46	0,55	0,64	0,73	0,82	0,91	1,00	1,09	1,18	1,27	1,36	1,45	1,62	1,80	2,13
1300	0,50	0,60	0,69	0,79	0,89	0,99	1,09	1,18	1,28	1,38	1,47	1,57	1,75	1,94	2,30
1400	0,53	0,64	0,75	0,85	0,96	1,06	1,17	1,27	1,38	1,48	1,58	1,68	1,88	2,08	2,46
1425	0,54	0,65	0,76	0,87	0,98	1,08	1,19	1,29	1,40	1,50	1,61	1,71	1,91	2,11	2,50
1500	0,57	0,69	0,80	0,91	1,03	1,14	1,25	1,36	1,47	1,58	1,69	1,80	2,01	2,22	2,62
1600	0,61	0,73	0,85	0,97	1,09	1,21	1,33	1,45	1,57	1,68	1,80	1,91	2,13	2,35	2,77
1700	0,65	0,78	0,91	1,03	1,16	1,29	1,41	1,54	1,66	1,78	1,90	2,02	2,26	2,48	2,92
1800	0,69	0,82	0,96	1,09	1,23	1,36	1,49	1,62	1,75	1,88	2,01	2,13	2,38	2,62	3,06
1900	0,72	0,87	1,01	1,15	1,29	1,43	1,57	1,71	1,85	1,98	2,11	2,24	2,50	2,74	3,21
2000	0,76	0,91	1,06	1,21	1,36	1,51	1,65	1,80	1,94	2,08	2,22	2,35	2,62	2,87	3,34
2200	0,84	1,00	1,17	1,33	1,49	1,65	1,81	1,97	2,12	2,27	2,42	2,56	2,84	3,11	3,60
2400	0,91	1,09	1,27	1,45	1,62	1,80	1,97	2,13	2,30	2,46	2,62	2,77	3,06	3,34	3,83
2600	0,99	1,18	1,38	1,57	1,75	1,94	2,12	2,30	2,47	2,64	2,81	2,97	3,27	3,56	4,04
2800	1,06	1,27	1,48	1,68	1,88	2,08	2,27	2,46	2,64	2,82	2,99	3,16	3,47	3,76	4,23
2850	1,08	1,29	1,50	1,71	1,91	2,11	2,31	2,50	2,68	2,86	3,04	3,21	3,52	3,81	4,27
3000	1,14	1,36	1,58	1,80	2,01	2,22	2,42	2,62	2,81	2,99	3,17	3,34	3,66	3,94	4,39
3200	1,21	1,45	1,68	1,91	2,13	2,35	2,56	2,77	2,97	3,16	3,34	3,52	3,83	4,11	4,51
3400	1,29	1,54	1,78	2,02	2,26	2,48	2,71	2,92	3,12	3,32	3,50	3,68	3,99	4,26	4,61
3600	1,36	1,62	1,88	2,13	2,38	2,62	2,84	3,06	3,27	3,47	3,66	3,83	4,14	4,39	4,67
3800	1,43	1,71	1,98	2,24	2,50	2,74	2,98	3,21	3,42	3,62	3,81	3,98	4,27	4,50	4,70
4000	1,51	1,80	2,08	2,35	2,62	2,87	3,11	3,34	3,56	3,76	3,94	4,11	4,39	4,58	4,68
4200	1,58	1,88	2,17	2,46	2,73	2,99	3,24	3,47	3,69	3,89	4,07	4,23	4,49	4,64	4,63
4400	1,65	1,97	2,27	2,56	2,84	3,11	3,36	3,60	3,81	4,01	4,19	4,34	4,57	4,68	4,53
4600	1,72	2,05	2,36	2,67	2,96	3,23	3,48	3,72	3,93	4,13	4,29	4,43	4,63	4,70	4,40
4800	1,80	2,13	2,46	2,77	3,06	3,34	3,60	3,83	4,04	4,23	4,39	4,51	4,67	4,68	4,21
5000	1,87	2,22	2,55	2,87	3,17	3,45	3,71	3,94	4,15	4,33	4,47	4,58	4,69	4,64	3,98
5200	1,94	2,30	2,64	2,97	3,27	3,56	3,81	4,04	4,24	4,41	4,54	4,63	4,69	4,57	3,69
5400	2,01	2,38	2,73	3,06	3,37	3,66	3,92	4,14	4,33	4,49	4,60	4,67	4,67	4,47	3,36
5600	2,08	2,46	2,82	3,16	3,47	3,76	4,01	4,23	4,41	4,55	4,64	4,69	4,63	4,34	2,97
5800	2,15	2,54	2,91	3,25	3,57	3,85	4,10	4,31	4,48	4,60	4,68	4,70	4,56	4,18	2,53
6000	2,20	2,62	2,99	3,34	3,66	3,94	4,19	4,39	4,54	4,64	4,69	4,68	4,47	3,98	2,02
6200	2,28	2,69	3,08	3,43	3,75	4,03	4,27	4,45	4,59	4,67	4,70	4,65	4,45	3,75	
6400	2,35	2,77	3,16	3,52	3,83	4,11	4,34	4,51	4,63	4,69	4,68	4,60	4,21	3,48	
6600	2,42	2,84	3,24	3,60	3,92	4,19	4,40	4,57	4,66	4,70	4,65	4,53	4,04	3,17	
6800	2,48	2,92	3,32	3,68	3,99	4,26	4,46	4,61	4,69	4,69	4,61	4,45	3,84	2,83	
7000	2,55	2,99	3,40	3,76	4,07	4,33	4,52	4,64	4,70	4,67	4,55	4,34	3,62	2,45	

Yellow area: at these conditions life's reduction is expected.

Light blue area: at these conditions linear speed exceeds 30 m/s, we suggest to use special pulleys.

Green area: both of the above conditions exist.

BASIC PERFORMANCE Pb IN kW FOR ISORAN H AND H DD - 25 mm WIDE (kW / 25 mm)													
d (mm)	56,60	64,68	72,77	80,85	88,94	97,02	105,11	113,19	121,28	129,36	145,53	161,70	194,04
z	14	16	18	20	22	24	26	28	30	32	36	40	48
rpm													
100	0,18	0,21	0,23	0,26	0,29	0,31	0,34	0,36	0,39	0,42	0,47	0,52	0,62
200	0,36	0,42	0,47	0,52	0,57	0,62	0,68	0,73	0,78	0,83	0,93	1,04	1,25
400	0,73	0,83	0,93	1,04	1,14	1,25	1,35	1,45	1,56	1,66	1,87	2,07	2,49
500	0,91	1,04	1,17	1,30	1,43	1,56	1,69	1,82	1,94	2,07	2,33	2,59	3,10
600	1,09	1,25	1,40	1,56	1,71	1,87	2,02	2,18	2,33	2,49	2,79	3,10	3,71
700	1,27	1,45	1,63	1,82	2,00	2,18	2,36	2,54	2,72	2,90	3,25	3,61	4,32
725	1,32	1,51	1,69	1,88	2,07	2,25	2,44	2,63	2,81	3,00	3,37	3,74	4,47
800	1,45	1,66	1,87	2,07	2,28	2,49	2,69	2,90	3,10	3,31	3,71	4,12	4,92
900	1,63	1,87	2,10	2,33	2,56	2,79	3,02	3,25	3,48	3,71	4,17	4,62	5,51
950	1,72	1,97	2,22	2,46	2,70	2,95	3,19	3,43	3,67	3,91	4,39	4,87	5,81
1000	1,82	2,07	2,33	2,59	2,84	3,10	3,36	3,61	3,86	4,12	4,62	5,12	6,10
1100	2,00	2,28	2,56	2,84	3,13	3,41	3,69	3,97	4,24	4,52	5,07	5,61	6,68
1200	2,18	2,49	2,79	3,10	3,41	3,71	4,02	4,32	4,62	4,92	5,51	6,10	7,25
1300	2,36	2,69	3,02	3,36	3,69	4,03	4,34	4,67	4,99	5,31	5,95	6,58	7,80
1400		2,90	3,25	3,61	3,97	4,32	4,67	5,02	5,36	5,71	6,39	7,06	8,35
1425		2,95	3,31	3,67	4,03	4,39	4,75	5,10	5,46	5,81	6,50	7,17	8,49
1500		3,10	3,48	3,86	4,24	4,62	4,99	5,36	5,73	6,10	6,82	7,53	8,89
1600		3,31	3,71	4,12	4,52	4,92	5,31	5,71	6,10	6,48	7,25	7,99	9,41
1700		3,51	3,94	4,37	4,79	5,22	5,63	6,05	6,46	6,87	7,67	8,44	9,92
1800		3,71	4,17	4,62	5,07	5,51	5,95	6,39	6,82	7,25	8,08	8,89	10,42
1900		3,91	4,39	4,87	5,34	5,81	6,27	6,72	7,17	7,62	8,49	9,33	10,90
2000		4,12	4,62	5,12	5,61	6,10	6,58	7,06	7,53	7,99	8,89	9,76	11,37
2200		4,52	5,07	5,61	6,15	6,68	7,20	7,71	8,22	8,71	9,67	10,58	12,25
2400		4,92	5,51	6,10	6,68	7,25	7,80	8,35	8,89	9,41	10,42	11,17	13,06
2600		5,95	6,58	7,20	7,80	8,40	8,98	9,54	10,09	10,61	11,14	12,11	13,79
2800		6,39	7,06	7,71	8,35	8,98	9,59	10,17	10,74	11,29	11,82	12,80	14,44
2850		6,50	7,17	7,84	8,49	9,12	9,73	10,33	10,90	11,48	11,98	12,96	14,58
3000		6,82	7,53	8,22	8,89	9,54	10,17	10,78	11,37	11,97	12,46	13,44	14,99
3200		7,25	7,99	8,71	9,41	10,09	10,74	11,37	11,97	12,53	13,06	14,02	15,44
3400			8,44	9,20	9,92	10,62	11,29	11,93	12,53	13,06	14,13	14,99	15,79
3600			8,89	9,67	10,42	11,14	11,82	12,46	13,06	14,13	14,99	16,02	16,02
3800			9,33	10,13	10,90	11,63	12,32	12,96	13,56	14,58	15,37	16,14	16,14
4000			9,76	10,58	11,37	12,11	12,80	13,44	14,02	14,99	15,68	16,13	16,13
4200			10,17	11,02	11,82	12,56	13,25	13,88	14,44	15,34	15,92	15,92	15,98
4400			10,58	11,45	12,25	13,00	13,68	14,32	14,82	15,63	16,07	15,70	15,70
4600			10,98	11,86	12,67	13,41	14,07	14,65	15,15	15,86	16,14	15,28	15,28
4800			11,37	12,25	13,06	13,79	14,44	14,99	15,44	16,02	16,13	14,70	14,70
5000			11,75	12,63	13,44	14,15	14,77	15,28	15,68	16,12	16,02	13,96	13,96
5200			12,11	13,00	13,79	14,49	15,07	15,54	15,88	16,15	15,81	13,05	13,05
5400			12,46	13,15	14,13	14,79	15,34	15,75	16,02	16,10	15,51	11,98	11,98
5600			12,80	13,64	14,44	15,07	15,57	15,92	16,11	16,48	15,10	10,73	10,73
5800			13,13	13,99	14,72	15,32	15,76	16,04	16,15	16,79	14,58	9,29	9,29
6000			13,44	14,28	14,99	15,54	15,92	16,12	16,13	15,51	13,96	7,66	7,66

Yellow area: at these conditions life's reduction is expected.

Light blue area: at these conditions linear speed exceeds 30 m/s, we suggest to use special pulleys.

Green area: both of the above conditions exist.

## ISORAN RPP AND ISORAN RPP DD

Megadyne Isoran RPP and Isoran RPP DD belts are a high power and high precision class of belt. Compared to Isoran Imperial, they can transmit more power in the same width or can allow a reduction of width to transmit the same power. This kind of belt uses a parabolic profile with the purpose to transmit more power and reduce the kind of accidents as tooth jump and to reduce noise.

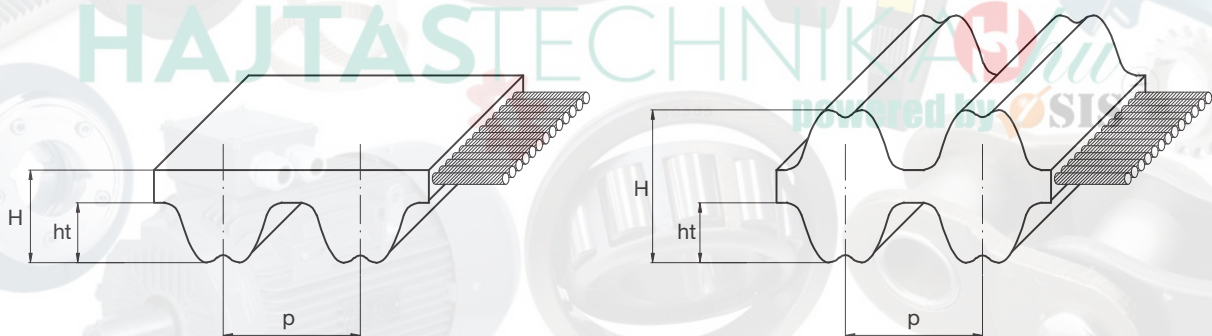
The parabolic profile has a progressive pressure angle since the tooth root up to the top. This allows to have a taller tooth with the same pitch length. These two features lead to the following advantages:

- Reduction interference between the pulley and the belt and its related wearing coming from the torque peaks;
- Less noise;
- More resistance to tooth jump and to tooth shear;
- Higher transmittable torques;
- Less pre-tension.

Looking at the tooth design, it has a groove on the top. This allows a local deformation leading to the following advantages:

- A smoother engagement;
- A better meshing of the tooth in the pulley groove;
- A more uniform sharing of engaging teeth's stress;
- Less noise because of the smoother engagement;
- Less wearing because of the less slippage during engagement.

RPP profile have been designed even to be interchangeable with existing deep groove profiles and run on pulleys according to ISO 13050.



Pitch		RPP3	RPP5	RPP8	RPP14	RPP5 DD	RPP8 DD	RPP14 DD
Pitch length (mm)	p	3	5	8	14	5	8	14
Teeth height (mm)	ht	1,15	2,00	3,20	6,00	2,00	3,20	5,70
Belt height (mm)	H	2,40	3,80	5,40	9,70	5,20	7,80	14,00

Resistance to:	Standard belt resistance
Water	Medium
Acids / Alkalis	None
Solvents	None
Mineral oils	Low
Oils	Low
Greases	Medium
Fuels	None
Environmental agents	Medium

Other features	
Temperature range	Min: -25 °C
	Max: 80 °C
	Max peak: 100 °C
Hardness	74 +/-4 ShA



# ISORAN RPP AND ISORAN RPP DD

## STANDARD TOLERANCES

Width tolerances				
Belt width (mm)		Tolerance on belt width		
		Belt length (mm)		
More than	Up to	Up to 838	More than 838 up to 1676	More than 1676
-	11,1	+0,5 -0,8	+0,5 -0,8	--
11,1	38,1	±0,8	+0,8 -1,3	+0,8 -1,3
38,1	50,8	+0,8 -1,3	±1,3	+1,3 -1,5
50,8	76,2	+1,3 -1,5	±1,5	+1,5 -2,0
76,2	170,0	+1,3 -1,5	+1,3 -2,0	±2,0

Length tolerances				
Belt length [mm]		Tolerance (mm)	Centre distance tolerance (mm)	
More than	Up to			
254	381	±0,45	±0,225	
381	508	±0,50	±0,250	
508	762	±0,60	±0,300	
762	991	±0,65	±0,325	
991	1,220	±0,75	±0,375	
1,220	1,524	±0,80	±0,400	
1,524	1,778	±0,85	±0,425	
1,778	2,032	±0,90	±0,450	
2,032	2,286	±0,95	±0,475	
	over 2,286	$\pm [0,95 + \left(\frac{L - 2286}{254} \cdot 0,03\right)]$	$\pm [0,475 + \left(\frac{L - 2286}{254} \cdot 0,015\right)]$	

Thickness tolerances				
Pitch	Nominal belt tickness (mm)	Tolerance degree (mm)		
		Standard belt	Grade 2	Grade 1
<b>RPP3</b>	2,40	±0,60	±0,25	±0,15
<b>RPP5</b>	3,80	±0,60	±0,25	±0,15
<b>RPP8</b>	5,40	±0,60	±0,25	±0,15
<b>RPP14</b>	9,70	±0,60	±0,25	±0,15

For specific application where you might require different tolerances, please contact our Application Department.

STANDARD WIDTHS												
Pitch	Belt widths (mm)											
	6	9	15	20	25	30	40	50	55	85	115	170
<b>RPP3</b>	•	•	•									
<b>RPP5 / RPP5 DD</b>		•	•		•							
<b>RPP8 / RPP8 DD</b>				•		•		•		•		
<b>RPP14 / RPP14 DD</b>							•		•	•	•	•

# ISORAN RPP AND ISORAN RPP DD

## RANGE

RRP3		RPP5		RPP8		RPP14		RPP8 DD	
Code	Pitch length (mm)	Code	Pitch length (mm)	Code	Pitch length (mm)	Code	Pitch length (mm)	Code	Pitch length (mm)
90 RPP3	90	180 RPP5	180	248 RPP8	248	966 RPP14	966	600 RPP8 DD	600
105 RPP3	105	225 RPP5	225	288 RPP8	288	994 RPP14	994	608 RPP8 DD	608
129 RPP3	129	235 RPP5	235	320 RPP8	320	1092 RPP14	1092	632 RPP8 DD	632
141 RPP3	141	245 RPP5	245	352 RPP8	352	1106 RPP14	1106	640 RPP8 DD	640
144 RPP3	144	255 RPP5	255	360 RPP8	360	1120 RPP14	1120	680 RPP8 DD	680
147 RPP3	147	265 RPP5	265	376 RPP8	376	1190 RPP14	1190	720 RPP8 DD	720
150 RPP3	150	270 RPP5	270	384 RPP8	384	1260 RPP14	1260	800 RPP8 DD	800
159 RPP3	159	280 RPP5	280	408 RPP8	408	1288 RPP14	1288	840 RPP8 DD	840
168 RPP3	168	285 RPP5	285	416 RPP8	416	1344 RPP14	1344	880 RPP8 DD	880
174 RPP3	174	295 RPP5	295	424 RPP8	424	1400 RPP14	1400	896 RPP8 DD	896
177 RPP3	177	300 RPP5	300	456 RPP8	456	1442 RPP14	1442	920 RPP8 DD	920
180 RPP3	180	305 RPP5	305	480 RPP8	480	1512 RPP14	1512	960 RPP8 DD	960
186 RPP3	186	325 RPP5	325	536 RPP8	536	1568 RPP14	1568	1000 RPP8 DD	1000
195 RPP3	195	330 RPP5	330	544 RPP8	544	1610 RPP14	1610	1040 RPP8 DD	1040
201 RPP3	201	345 RPP5	345	560 RPP8	560	1750 RPP14	1750	1080 RPP8 DD	1080
204 RPP3	204	350 RPP5	350	600 RPP8	600	1764 RPP14	1764	1120 RPP8 DD	1120
210 RPP3	210	375 RPP5	375	608 RPP8	608	1778 RPP14	1778	1160 RPP8 DD	1160
213 RPP3	213	400 RPP5	400	632 RPP8	632	1848 RPP14	1848	1200 RPP8 DD	1200
225 RPP3	225	420 RPP5	420	640 RPP8	640	1890 RPP14	1890	1224 RPP8 DD	1224
231 RPP3	231	425 RPP5	425	680 RPP8	680	1904 RPP14	1904	1280 RPP8 DD	1280
240 RPP3	240	450 RPP5	450	720 RPP8	720	1960 RPP14	1960	1352 RPP8 DD	1352
243 RPP3	243	455 RPP5	455	760 RPP8	760	2100 RPP14	2100	1424 RPP8 DD	1424
246 RPP3	246	460 RPP5	460	800 RPP8	800	2240 RPP14	2240	1440 RPP8 DD	1440
249 RPP3	249	465 RPP5	465	840 RPP8	840	2310 RPP14	2310	1464 RPP8 DD	1464
252 RPP3	252	475 RPP5	475	880 RPP8	880	2380 RPP14	2380	1600 RPP8 DD	1600
255 RPP3	255	500 RPP5	500	896 RPP8	896	2450 RPP14	2450,00	1680 RPP8 DD	1680
261 RPP3	261	525 RPP5	525	920 RPP8	920	2520 RPP14	2520,00	1760 RPP8 DD	1760
264 RPP3	264	535 RPP5	535	960 RPP8	960	2590 RPP14	2590,00	1800 RPP8 DD	1800
267 RPP3	267	565 RPP5	565	992 RPP8	992	2660 RPP14	2660,00	1904 RPP8 DD	1904
270 RPP3	270	575 RPP5	575	1000 RPP8	1000	2800 RPP14	2800,00	2000 RPP8 DD	2000
276 RPP3	276	580 RPP5	580	1032 RPP8	1032	2968 RPP14	2968,00	2200 RPP8 DD	2200
285 RPP3	285	600 RPP5	600	1040 RPP8	1040	3136 RPP14	3136,00	2240 RPP8 DD	2240
288 RPP3	288	610 RPP5	610	1080 RPP8	1080	3150 RPP14	3150,00	2272 RPP8 DD	2272
291 RPP3	291	615 RPP5	615	1120 RPP8	1120	3304 RPP14	3304,00	2400 RPP8 DD	2400
297 RPP3	297	635 RPP5	635	1160 RPP8	1160	3360 RPP14	3360,00	2520 RPP8 DD	2520
300 RPP3	300	640 RPP5	640	1200 RPP8	1200	3500 RPP14	3500,00	2600 RPP8 DD	2600
312 RPP3	312	650 RPP5	650	1224 RPP8	1224	3850 RPP14	3850,00	2800 RPP8 DD	2800
318 RPP3	318	670 RPP5	670	1280 RPP8	1280	3920 RPP14	3920,00	2840 RPP8 DD	2840
327 RPP3	327	675 RPP5	675	1344 RPP8	1344	4326 RPP14	4326,00	3048 RPP8 DD	3048
330 RPP3	330	700 RPP5	700	1352 RPP8	1352	4410 RPP14	4410,00	3200 RPP8 DD	3200
333 RPP3	333	705 RPP5	705	1424 RPP8	1424	4578 RPP14	4578,00	3280 RPP8 DD	3280
336 RPP3	336	710 RPP5	710	1440 RPP8	1440	4956 RPP14	4956,00	3600 RPP8 DD	3600
339 RPP3	339	725 RPP5	725	1464 RPP8	1464			4400 RPP8 DD	4400
345 RPP3	345	740 RPP5	740	1544 RPP8	1544				
351 RPP3	351	750 RPP5	750	1600 RPP8	1600				
357 RPP3	357	755 RPP5	755	1680 RPP8	1680				
363 RPP3	363	800 RPP5	800	1760 RPP8	1760				
375 RPP3	375	835 RPP5	835	1792 RPP8	1792				
384 RPP3	384	850 RPP5	850	1800 RPP8	1800				
390 RPP3	390	890 RPP5	890	1904 RPP8	1904				
393 RPP3	393	900 RPP5	900	2000 RPP8	2000				
405 RPP3	405	935 RPP5	935	2200 RPP8	2200				
420 RPP3	420	940 RPP5	940	2240 RPP8	2240				
423 RPP3	423	950 RPP5	950	2272 RPP8	2272				
432 RPP3	432	980 RPP5	980	2400 RPP8	2400				
447 RPP3	447	1000 RPP5	1000	2520 RPP8	2520				
474 RPP3	474	1025 RPP5	1025	2600 RPP8	2600				
480 RPP3	480	1050 RPP5	1050	2800 RPP8	2800				
486 RPP3	486	1100 RPP5	1100	2840 RPP8	2840				
489 RPP3	489	1125 RPP5	1125	3048 RPP8	3048				
495 RPP3	495	1135 RPP5	1135	3200 RPP8	3200				
501 RPP3	501	1195 RPP5	1195	3280 RPP8	3280				
510 RPP3	510	1200 RPP5	1200	3600 RPP8	3600				
513 RPP3	513	1240 RPP5	1240	4000 RPP8	4000				
522 RPP3	522	1270 RPP5	1270	4400 RPP8	4400				
531 RPP3	531	1420 RPP5	1420						
537 RPP3	537	1500 RPP5	1500						
564 RPP3	564	1595 RPP5	1595						
570 RPP3	570	1605 RPP5	1605						
573 RPP3	573	1690 RPP5	1690						
576 RPP3	576	1790 RPP5	1790						
579 RPP3	579	1800 RPP5	1800						
582 RPP3	582	1870 RPP5	1870						
597 RPP3	597	1895 RPP5	1895						
600 RPP3	600	1945 RPP5	1945						
633 RPP3	633	2000 RPP5	2000						
648 RPP3	648	2250 RPP5	2250						
669 RPP3	669	2350 RPP5	2350						
711 RPP3	711	2525 RPP5	2525						
735 RPP3	735								
738 RPP3	738								
747 RPP3	747								
756 RPP3	756								
804 RPP3	804								
882 RPP3	882								
945 RPP3	945								
1062 RPP3	1062								
1125 RPP3	1125								
1245 RPP3	1245								
1263 RPP3	1263								
1500 RPP3	1500								
1530 RPP3	1530								
1863 RPP3	1863								

RPP5 DD		RPP14 DD	
Code	Pitch length (mm)	Code	Pitch length (mm)
600 RPP5 DD	600	966 RPP14 DD	966,00
610 RPP5 DD	610	994 RPP14 DD	994,00
615 RPP5 DD	615	1092 RPP14 DD	1092,00
635 RPP5 DD	635	1106 RPP14 DD	1106,00
640 RPP5 DD	640	1120 RPP14 DD	1120,00
670 RPP5 DD	670	1190 RPP14 DD	1190,00
675 RPP5 DD	675	1260 RPP14 DD	1260,00
700 RPP5 DD	700	1288 RPP14 DD	1288,00
710 RPP5 DD	710	1344 RPP14 DD	1344,00
725 RPP5 DD	725	1400 RPP14 DD	1400,00
740 RPP5 DD	740	1442 RPP14 DD	1442,00
750 RPP5 DD	750	1568 RPP14 DD	1568,00
755 RPP5 DD	755	1610 RPP14 DD	1610,00
800 RPP5 DD	800	1750 RPP14 DD	1750,00
835 RPP5 DD	835	1764 RPP14 DD	1764,00
850 RPP5 DD	850	1778 RPP14 DD	1778,00
890 RPP5 DD	890	1848 RPP14 DD	1848,00
900 RPP5 DD	900	1890 RPP14 DD	1890,00
935 RPP5 DD	935	1904 RPP14 DD	1904,00
940 RPP5 DD	940	1960 RPP14 DD	1960,00
950 RPP5 DD	950	2100 RPP14 DD	2100,00
980 RPP5 DD	980	2240 RPP14 DD	2240,00
1000 RPP5 DD	1000	2310 RPP14 DD	2310,00
1025 RPP5 DD	1025	2380 RPP14 DD	2380,00
1050 RPP5 DD	1050	2450 RPP14 DD	2450,00
1100 RPP5 DD	1100	2520 RPP14 DD	2520,00
1125 RPP5 DD	1125	2590 RPP14 DD	2590,00
1135 RPP5 DD	1135	2660 RPP14 DD	2660,00
1195 RPP5 DD	1195	2800 RPP14 DD	2800,00
1200 RPP5 DD	1200	2968 RPP14 DD	2968,00
1240 RPP5 DD	1240	3136 RPP14 DD	3136,00
1270 RPP5 DD	1270	3150 RPP14 DD	3150,00
1420 RPP5 DD	1420	3304 RPP14 DD	3304,00
1500 RPP5 DD	1500	3360 RPP14 DD	3360,00
1595 RPP5 DD	1595	3500 RPP14 DD	3500,00
1605 RPP5 DD	1605	3850 RPP14 DD	3850,00
1690 RPP5 DD	1690	3920 RPP14 DD	3920,00
1790 RPP5 DD	1790	4326 RPP14 DD	4326,00
1800 RPP5 DD	1800	4410 RPP14 DD	4410,00
1870 RPP5 DD	1870	4578 RPP14 DD	4578,00
1895 RPP5 DD	1895	4956 RPP14 DD	4956,00
1945 RPP5 DD	1945		
2000 RPP5 DD	2000		
2250 RPP5 DD	2250		
2525 RPP5 DD	2525		

<b>BASIC PERFORMANCE Pb IN W FOR ISORAN RPP5 AND RPP5 DD - 9 mm WIDE (W / 9 mm)</b>													
<b>d (mm)</b>	22,28	25,46	28,65	31,83	38,20	44,56	50,93	63,66	76,39	89,13	101,86	114,59	127,32
<b>z</b>	14	16	18	20	24	28	32	40	48	56	64	72	80
<b>rpm</b>													
10	5	6	7	7	9	11	13	15	17	19	21	26	30
20	8	10	11	13	16	19	22	25	29	32	36	43	51
30	11	13	15	17	21	25	30	34	39	44	49	59	69
50	16	19	22	25	31	37	44	51	57	64	71	86	101
70	21	25	28	32	40	48	56	65	74	83	92	110	130
100	27	32	37	42	52	63	74	85	96	108	120	144	169
200	46	54	62	71	88	106	124	143	162	182	202	243	285
300	62	73	84	96	119	143	168	194	220	246	273	329	386
400	77	91	105	119	148	178	209	240	273	306	339	408	479
500	91	107	124	140	175	210	247	284	322	361	401	482	566
600	105	123	142	161	200	241	283	325	369	414	459	553	648
700	118	138	159	181	225	270	317	365	414	465	516	620	727
800	130	153	176	200	248	299	351	404	458	513	570	685	803
900	142	167	192	218	271	326	383	441	500	560	622	748	877
1000	154	180	208	236	293	353	414	477	541	606	673	808	948
1100	165	194	223	253	315	379	445	519	581	651	722	867	1017
1200	176	207	238	270	336	404	474	546	619	694	770	925	1084
1300	187	220	253	287	357	429	504	580	657	736	817	981	1149
1400	198	232	267	303	377	454	532	612	694	778	862	1035	1212
1500	208	244	281	319	397	477	560	644	713	818	907	1089	1274
1600	219	256	295	335	417	501	587	676	776	858	951	1141	1335
1700	229	268	309	351	436	524	614	707	801	897	994	1192	1393
1800	239	280	322	366	455	547	641	737	835	935	1036	1241	1451
1900	249	292	336	381	473	569	667	767	869	972	1077	1290	1507
2000	258	303	349	396	492	591	692	796	902	1009	1117	1338	1562
2400	296	347	399	453	563	675	791	909	1028	1149	1271	1518	1767
2800	332	389	448	507	630	755	884	1014	1146	1279	1413	1682	1950
3200	366	429	494	559	694	831	971	1113	1256	1400	1543	1830	2112
3600	399	468	538	609	755	903	1054	1206	1359	1511	1663	1962	2252
4000	432	505	581	657	813	972	1132	1293	1453	1613	1770	2077	2368
5000	508	594	681	769	948	1128	1307	1484	1657	1825	1886	2286	2547
6000	578	675	773	871	1068	1262	1452	1635	1809	1971	2120	2372	2548
7000	644	749	856	962	1171	1374	1566	1744	1905	2046	2164	2318	2347
8000	704	818	931	1043	1259	1462	1646	1806	1939	2040	2105	2108	1914
10000	811	935	1056	1171	1382	1559	1693	1776	1800	1756	1637		
12000	899	1026	1144	1252	1427	1538	1570	1507					
14000	966	1087	1193	1280	1386	1382	1248						

# RPP8 - RPP8 DD

BASIC PERFORMANCE Pb IN kW FOR ISORAN RPP8 AND RPP8 DD - 20 mm WIDE (kW / 20 mm)																
d (mm)	56,02	61,12	66,21	71,30	76,39	81,49	86,58	91,67	96,77	101,86	112,05	122,23	142,60	162,97	183,35	203,72
z	22	24	26	28	30	32	34	36	38	40	44	48	56	64	72	80
rpm																
10	0,06	0,07	0,08	0,08	0,09	0,10	0,11	0,11	0,12	0,13	0,14	0,16	0,19	0,22	0,26	0,29
20	0,11	0,12	0,13	0,14	0,15	0,16	0,18	0,19	0,20	0,22	0,24	0,27	0,32	0,38	0,44	0,49
30	0,14	0,16	0,17	0,19	0,21	0,22	0,24	0,26	0,27	0,29	0,33	0,36	0,44	0,51	0,59	0,67
50	0,21	0,23	0,26	0,28	0,30	0,33	0,35	0,38	0,40	0,43	0,48	0,53	0,64	0,75	0,87	0,98
70	0,27	0,30	0,33	0,36	0,39	0,42	0,45	0,49	0,52	0,55	0,62	0,69	0,82	0,97	1,12	1,27
100	0,35	0,39	0,43	0,47	0,51	0,55	0,59	0,63	0,68	0,72	0,81	0,90	1,08	1,27	1,46	1,65
200	0,59	0,66	0,72	0,79	0,86	0,93	1,00	1,07	1,14	1,21	1,36	1,51	1,81	2,13	2,45	2,78
300	0,80	0,89	0,98	1,07	1,16	1,26	1,35	1,45	1,54	1,64	1,84	2,04	2,46	2,88	3,32	3,77
400	0,99	1,10	1,21	1,33	1,44	1,56	1,67	1,79	1,91	2,03	2,28	2,53	3,05	3,57	4,12	4,67
500	1,17	1,30	1,43	1,57	1,70	1,84	1,98	2,12	2,26	2,40	2,70	2,99	3,60	4,22	4,86	5,51
600	1,35	1,49	1,64	1,80	1,95	2,11	2,27	2,43	2,59	2,76	3,09	3,43	4,12	4,83	5,56	6,31
700	1,51	1,68	1,85	2,02	2,19	2,37	2,55	2,73	2,91	3,09	3,47	3,84	4,62	5,42	6,24	7,07
800	1,67	1,85	2,04	2,23	2,42	2,62	2,81	3,01	3,21	3,42	3,83	4,25	5,10	5,98	6,88	7,79
900	1,82	2,02	2,23	2,43	2,64	2,86	3,07	3,29	3,51	3,77	4,18	4,63	5,57	6,52	7,50	8,49
1000	1,97	2,19	2,41	2,63	2,86	3,09	3,32	3,55	3,79	4,03	4,52	5,01	6,01	7,04	8,09	9,16
1100	2,12	2,35	2,59	2,83	3,07	3,31	3,56	3,81	4,07	4,32	4,84	5,37	6,45	7,55	8,67	9,80
1200	2,26	2,51	2,76	3,01	3,27	3,54	3,80	4,07	4,34	4,61	5,16	5,72	6,87	8,03	9,22	10,42
1300	2,40	2,66	2,93	3,20	3,47	3,75	4,03	4,31	4,60	4,89	5,47	6,07	7,27	8,51	9,75	11,02
1400	2,53	2,81	3,09	3,38	3,67	3,96	4,26	4,56	4,86	5,16	5,78	6,40	7,67	8,96	10,27	11,59
1500	2,67	2,96	3,26	3,56	3,86	4,17	4,48	4,79	5,11	5,43	6,07	6,73	8,05	9,40	10,76	12,13
1600	2,80	3,10	3,41	3,73	4,05	4,37	4,69	5,02	5,35	5,69	6,36	7,04	8,43	9,83	11,24	12,66
1700	2,93	3,25	3,57	3,90	4,23	4,57	4,91	5,25	5,59	5,94	6,64	7,35	8,79	10,24	11,50	13,16
1800	3,05	3,39	3,72	4,07	4,41	4,76	5,11	5,47	5,83	6,19	6,92	7,65	9,14	10,64	11,70	13,60
1900	3,18	3,52	3,87	4,23	4,59	4,95	5,32	5,69	6,06	6,43	7,19	7,95	9,48	11,02	12,56	14,09
2000	3,30	3,66	4,02	4,39	4,76	5,14	5,52	5,90	6,28	6,67	7,45	8,23	9,81	11,39	12,97	15,52
2200	3,54	3,92	4,32	4,70	5,10	5,50	5,90	6,31	6,72	7,13	7,95	8,78	10,44	12,09	13,72	15,31
2400	3,77	4,18	4,59	5,00	5,42	5,85	6,27	6,70	7,13	7,56	8,43	9,30	11,03	12,73	14,39	16,00
2600	3,99	4,42	4,86	5,30	5,74	6,18	6,63	7,08	7,53	7,98	8,88	9,78	11,57	13,31	14,99	16,59
2800	4,21	4,66	5,12	5,58	6,04	6,51	6,97	7,44	7,91	8,38	9,31	10,24	12,07	13,83	15,50	17,06
3000	4,42	4,90	5,37	5,85	6,33	6,82	7,30	7,79	8,27	8,76	9,72	10,67	12,52	14,29	15,93	17,43
3500	4,93	5,45	5,97	6,49	7,02	7,54	8,06	8,58	9,10	9,61	10,62	11,60	13,46	15,14		
4000					7,64	8,19	8,73	9,28	9,81	10,33	11,35	12,32	14,08			
4500						8,75	9,31	9,86	10,40	10,92	11,91	12,82				
5000							9,80	10,34	10,86	11,35	12,27	13,08				
5500									11,18	11,63	12,44					
6000										11,36	11,75	12,38				

<b>BASIC PERFORMANCE Pb IN kW FOR ISORAN RPP14 AND RPP14 DD - 40 mm WIDE (kW / 40 mm)</b>																	
<b>d (mm)</b>	124,78	129,23	133,69	142,60	151,51	160,43	169,34	178,25	196,08	213,90	231,73	249,55	267,38	285,21	303,03	320,86	356,51
<b>z</b>	28	29	30	32	34	36	38	40	44	48	52	56	60	64	68	72	80
<b>rpm</b>																	
10	0,43	0,45	0,47	0,51	0,54	0,58	0,62	0,66	0,74	0,82	0,91	0,99	1,08	1,16	1,25	1,34	1,52
20	0,73	0,76	0,79	0,85	0,92	0,98	1,05	1,11	1,25	1,38	1,52	1,67	1,81	1,96	2,10	2,25	2,56
30	0,98	1,03	1,07	1,15	1,24	1,33	1,42	1,51	1,69	1,88	2,07	2,26	2,45	2,65	2,85	3,05	3,46
50	1,44	1,50	1,57	1,69	1,82	1,95	2,08	2,21	2,48	2,75	3,03	3,31	3,60	3,89	4,18	4,48	5,08
70	1,86	1,94	2,02	2,18	2,34	2,51	2,68	2,85	3,19	3,54	3,90	4,26	4,63	5,00	5,38	5,76	6,54
100	2,42	2,53	2,63	2,85	3,06	3,28	3,50	3,72	4,17	4,63	5,10	5,57	6,05	6,54	7,03	7,53	8,54
200	4,08	4,25	4,43	4,79	5,15	5,51	5,88	6,25	7,01	7,78	8,57	9,36	10,17	10,99	11,81	12,65	14,35
300	5,52	5,76	6,00	6,48	6,97	7,47	7,97	8,47	9,50	10,54	11,60	12,67	13,76	14,87	15,98	17,11	19,41
400	6,85	7,14	7,44	8,04	8,64	9,26	9,87	10,50	11,77	13,06	14,37	15,69	17,04	18,40	19,78	21,17	23,99
500	8,09	8,44	8,79	9,49	10,21	10,93	11,66	12,39	13,89	15,40	16,94	18,50	20,08	21,68	23,30	24,92	28,22
600	9,27	9,67	10,07	10,87	11,69	12,51	13,34	14,19	15,89	17,62	19,37	21,15	22,94	24,75	26,58	28,42	32,15
700	10,39	10,84	11,28	12,19	13,10	14,02	14,95	15,89	17,79	19,71	21,67	23,64	25,63	27,64	29,66	31,70	35,80
800	11,47	11,96	12,45	13,45	14,45	15,46	16,48	17,51	19,60	21,71	23,84	26,00	28,17	30,36	32,55	34,76	39,19
900	12,51	13,04	13,58	14,66	15,75	16,85	17,95	19,07	21,33	23,61	25,91	28,23	30,57	32,91	35,26	37,62	42,32
1000	13,51	14,06	14,66	15,82	16,99	18,18	19,37	20,56	22,98	25,42	27,88	30,35	32,82	35,31	37,79	40,27	45,20
1100	14,48	15,10	15,71	16,95	18,20	19,45	20,72	21,99	24,56	27,14	29,74	32,34	34,95	37,55	40,14	42,72	47,81
1200	15,42	16,07	16,72	18,03	19,36	20,69	22,02	23,37	26,07	28,78	31,50	34,22	36,93	39,93	42,30	44,96	50,16
1300	16,33	17,02	17,70	19,08	20,47	21,87	23,28	24,68	27,51	30,34	33,17	35,98	38,78	41,55	44,29	46,98	52,23
1400	17,21	17,93	18,65	20,10	21,55	23,01	24,48	25,94	28,88	31,81	34,73	37,63	40,49	43,31	46,08	48,79	54,01
1500	18,07	18,82	19,57	21,08	22,59	24,11	25,63	27,16	30,18	33,20	36,20	39,15	42,05	44,90	47,67	50,37	55,48
1600	18,90	19,68	20,46	22,02	23,59	25,16	26,73	28,30	31,42	34,51	37,56	40,55	43,47	46,31	49,06	51,71	56,65
1700	19,70	20,50	21,31	22,93	24,55	26,17	27,78	29,39	32,58	35,73	38,81	41,82	44,73	47,55	50,24	52,81	57,49
1800	20,48	21,31	22,14	23,81	25,47	27,13	28,78	30,42	33,67	36,86	39,96	42,96	45,84	48,60	51,21	53,65	58,00
1900	21,23	22,08	22,94	24,65	26,35	28,05	29,73	31,40	34,69	37,90	40,99	43,96	46,79	49,46	51,94	54,23	58,15
2000	21,95	22,83	23,71	25,45	27,19	28,92	30,63	32,32	35,64	38,84	41,92	44,83	47,57	50,12	52,45		
2500	25,19	26,15	27,09	28,96	30,79	32,58	34,32	36,00	39,19	42,11	44,70	46,94					
3000			29,69	31,54	33,31	34,98	36,56	38,03									
3500			31,43	33,10	34,63	35,99	37,19	38,19									
4000				33,55	34,63												

# USEFUL FORMULAS AND CONVERSION TABLE

## SPEED

$V$ : peripheral speed [m/s]  
 $n_1$ : rotation speed [RPM]  
 $d_1$ : pulley diameter [mm]

$$V = \frac{d_1 \cdot n_1}{19100}$$

$$n_1 = \frac{V \cdot 19100}{d_1}$$

$$d_1 = \frac{V \cdot 19100}{n_1}$$

## FORCES AND TORQUE

$F_u$ : peripheral force [N]  
 $M_t$ : drive torque [Nm]  
 $P$ : power [kW]  
 $n_1$ : rotation speed [RPM]  
 $d_1$ : pulley diameter [mm]  
 $V$ : peripheral speed [m/s]

$$F_u = \frac{19,1 \cdot 10^6 \cdot P}{d_1 \cdot n_1}$$

$$F_u = \frac{2000 \cdot M}{d_1}$$

$$F_u = \frac{P \cdot 10^3}{d_1}$$

$$M_t = \frac{P \cdot 9550}{n_1}$$

$$M_t = \frac{F_u \cdot d_1}{2000}$$

$$M_t = \frac{P \cdot d_1}{2 \cdot V}$$

## SPEED

$P$ : power [kW]  
 $F_u$ : peripheral force [N]  
 $M_t$ : drive torque [Nm]  
 $n_1$ : rotation speed [RPM]  
 $d_1$ : pulley diameter [mm]

$$P = \frac{F_u \cdot d_1 \cdot n_1}{19,1 \cdot 10^6}$$

$$P = \frac{M_t \cdot n_1}{9550}$$

$$P = \frac{F_u \cdot V}{1000}$$

To convert from	To	Multiply by	To convert from	To	Multiply by
CV	HP	0,9863201	J	CV ↔ h	3,77673·10 <sup>-7</sup>
CV	kcal/h	63,24151	J	HP ↔ h	3,72506·10 <sup>-7</sup>
CV	W	735,4988	J	kWh	2,77778·10 <sup>-7</sup>
CV	kW	0,7354988	kg	lb	2,204623
CV	kgf ↔ m/s	75	kgf	N	9,80665
CV	lbf ↔ ft/s	542,476	kgf	lbf	2,204623
HP	CV	1,01387	kgf ↔ m/s	CV	0,01333333
HP	kcal/h	641,1865	kgf ↔ m/s	W	9,80665
HP	W	745,6999	kgf ↔ m/s	kW	0,00980665
HP	kW	0,7456999	kW	CV	1,359622
HP	kgf ↔ m/s	76,04022	kW	kcal/h	859,8452
HP	lbf ↔ ft/s	550	kW	W	1000
in	m	0,0254	kW	kgf ↔ m/s	101,9716
in	cm	2,54	kW	lbf ↔ ft/s	737,5621
in	mm	25,4	lb	kg	0,4535924
in	ft	0,083	lb	kgf	0,4535924
in <sup>2</sup>	m <sup>2</sup>	0,00064516	lb	N	4,448222
in <sup>2</sup>	cm <sup>2</sup>	6,4516	N	kgf	0,1019716
in <sup>2</sup>	mm <sup>2</sup>	645,16	N	lbf	0,2248089
in <sup>2</sup>	ft <sup>2</sup>	0,006944444	W	CV	0,001359622
in <sup>3</sup>	m <sup>3</sup>	1,63871·10 <sup>-5</sup>	W	HP	0,001341022
in <sup>3</sup>	cm <sup>3</sup>	16,38706	W	kcal/h	0,8598452
in <sup>3</sup>	mm <sup>3</sup>	16387,06	W	kW	0,001
in <sup>3</sup>	ft <sup>3</sup>	0,000578704	W	kgf ↔ m/s	0,1019716
			W	lbf ↔ ft/s	0,7375621