



HAJTASTECHNIKA  hu

## SPECIALE STANDARD

Special Standard  
Kettenräder einbaufertig  
Standard Spécial  
Estándar Especial

### **“SPECIALE STANDARD”**

Dalla valutazione dei dati storici di vendita, la SATI, presente da diversi anni sul mercato nazionale ed internazionale con una gamma completa di articoli di trasmissione, ha riscontrato la crescente richiesta di particolari con speciali caratteristiche, quali foro in tolleranza H7, sede per chiavette UNI, fori filettati inclusi delle relative viti per bloccaggio e tempra ad induzione sulla dentatura.

In questa ottica la SATI ha voluto proporsi ai mercati con una gamma di articoli dalle caratteristiche speciali pronti a magazzino facendo risparmiare al cliente costi di gestione non sempre quantificabili, per l'esecuzione delle varie lavorazioni.

La disponibilità in stock dello “SPECIALE STANDARD” rappresenta un nostro punto di forza nel servizio con garanzia di pronta consegna e quotazioni competitive sui piccoli e grandi quantitativi.

Inoltre, tutte le lavorazioni trovano un unico interlocutore nel collaudo finale del particolare.

### **“SPECIAL STANDARD”**

As a result of the evaluation of the past selling records, the SATI, for several years on the national and international market with a complete range of power transmission products, has come across an increasing demand of items with special features such as bore with H7 tolerance, UNI keyways, threaded holes with setting screws and induction hardened teeth.

With this idea, the SATI company wishes to introduce into the market a new range of special items available on stock, meaning a substantial saving for the customers in terms of machining costs required, which are often difficult to quantify.

The possibility of having the “SPECIAL STANDARD” ready on stock represents our strong point in terms of service, and imply quick deliveries and competitive prices in large as much as in small quantities.

What is more, all the variations meet one single interlocutor in the final test reserved to the piece.

### **“KETTENRÄDER EINBAUFERTIG”**

Die Nachfrage an einbaufertigen Kettenrädern ist die letzten Jahre stetig gestiegen. Vor allem Simplex-Kettenräder der Grösse 06 B-1, 08 B-1, 12 B-1 und 16 B-1 werden gerne in einbaufertiger Ausführung bestellt. Lieferbar jeweils von Zähnezahl 10 bis 30 (bzw. 11 bis 25). Alle einbaufertigen Kettenräder haben induktiv gehärtete Verzahnungen. Die Bohrungen entsprechen der Toleranz “H7”, die Keilnuten werden mit Toleranz “H9” gestossen (nach DIN 6885 / 1). Zusätzlich sind zwei Gewindebohrungen inkl. Stiftschrauben für die Befestigung vorhanden.

Ein Gewinde Ausgerichtet zur Keilnut, das zweite Gewinde ist um 90° versetzt. Die Keilnuten sind jeweils zur Zahnmitte ausgerichtet. Daher können unsere einbaufertigen Kettenräder auch “Paarweise” montiert werden.

Eine grosse Auswahl an diversen Zähnezahlen und Bohrungsdurchmessern ist kurzfristig lieferbar, zu interessanten Preisen.

### **“STANDARD SPÉCIAL”**

Après évaluation des données historiques de vente, SATI, présente depuis plusieurs années sur le marché national et international avec une gamme complète de produits de transmission, a constaté la demande croissante de pièces ayant des caractéristiques spéciales, tels que alésage tolérance H7, siège pour clavette UNI, trous taraudés avec vis de fixation et denture trempée à induction.

Dans cette optique, SATI a voulu proposer aux marchés une gamme d'articles usinés prêts au magasin, permettant au client d'économiser sur les coûts de gestion de l'exécution des différents usinages qui ne sont pas toujours quantifiables. La disponibilité en stock du “Spécial Standard” est le point fort de notre service qui assure livraisons rapides et prix compétitifs sur les petites et grandes quantités.

En outre, tous les usinages ont un interlocuteur unique lors de l'essai final de la pièce.

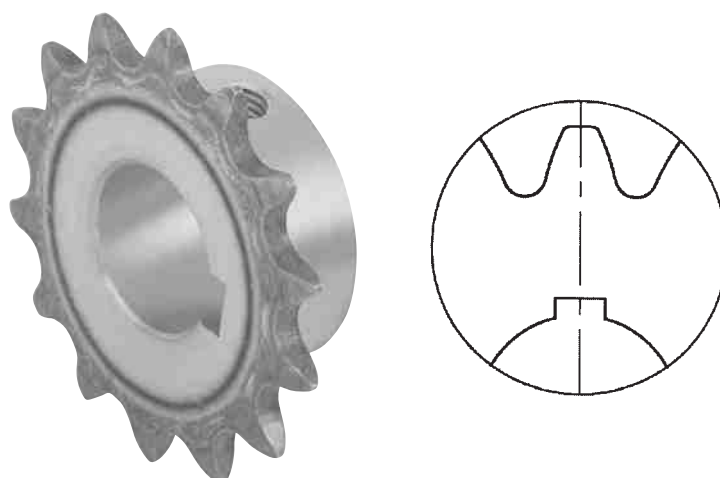
### **“ESTÁNDAR ESPECIAL”**

De la valoración de los datos históricos de venta, la SATI, presente desde hace años en el mercado nacional e internacional con una gama completa de artículos de transmisión, ha detectado un creciente interés por piezas con características especiales, como el agujero de tolerancia H7, alojamiento para chavetas UNI, prisioneros con tornillos de fijación y dientes templados por inducción.

Con esta óptica la SATI ha querido proponer a los mercados una gama de productos con características especiales listas en stock, ahorrando así al cliente los costes difícilmente cuantificables de la ejecución de las variaciones requeridas.

La disponibilidad en stock del “ESTÁNDAR ESPECIAL” representa el punto fuerte de nuestro servicio con la garantía de un rápida entrega y costes competitivos, tanto en pequeñas como en grandes cantidades.

Además, todas las variaciones tienen un único interlocutor en el documento de certificación final de la pieza.



**N.B.**  
Pignoni **temprati ad induzione** sui denti (45 ÷ 55 HRC).  
La sede linguetta è in asse con il dente.

**N.B.**  
Sprockets have **induction hardened** teeth (45 ÷ 55 HRC).  
Keyway is located on center line of tooth.

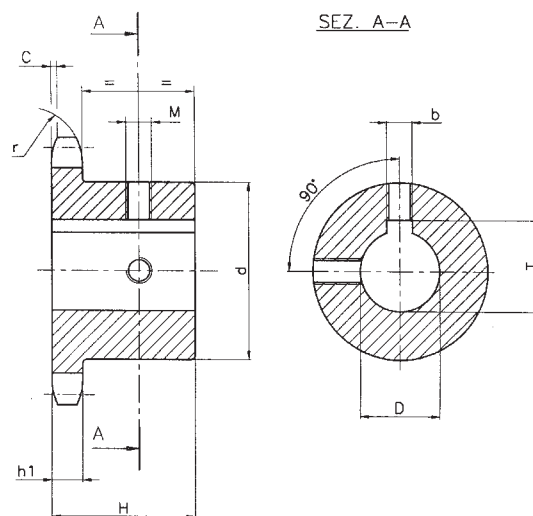
**N.B.**  
**Verzahnung induktiv gehärtet** (45 ÷ 55 HRC).  
Die Keilnut ist auf Zahnmitte ausgerichtet.

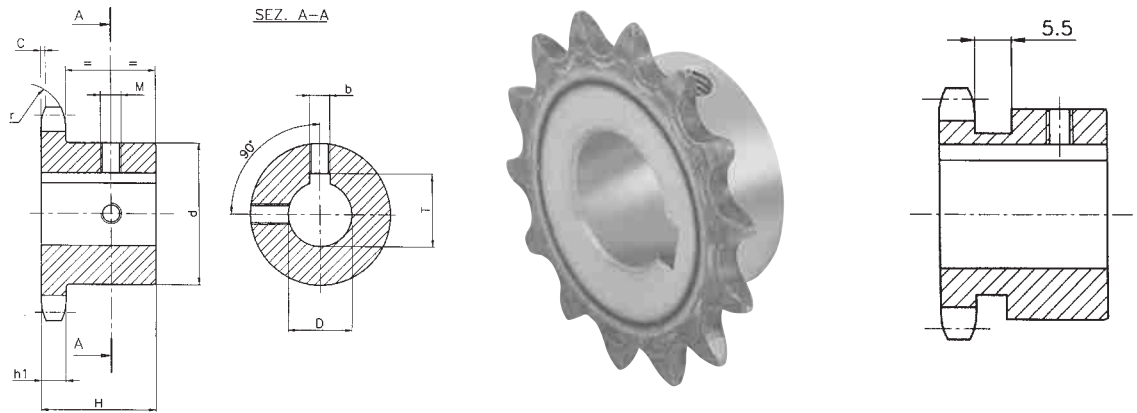
**N.B.**  
Pignons ont denture **traitée par induction** (45 ÷ 55 HRC).  
La rainure de clavette se trouve exactement en axe du dent.

**N.B.**  
Piñones tienen dientes **templados por inducción** (45 ÷ 55 HRC).  
La chaveta está exactamente en línea con el dente.

# HAUTASTECHNIKA hu

D (H7)	b (H9)	T		M
10	3	D + 1,4	(+0,1/0)	M3
11	4	D + 1,8	(+0,1/0)	M3
12	4	D + 1,8	(+0,1/0)	M3
14	5	D + 2,3	(+0,1/0)	M4
15	5	D + 2,3	(+0,1/0)	M4
16	5	D + 2,3	(+0,1/0)	M4
18	6	D + 2,8	(+0,1/0)	M5
19	6	D + 2,8	(+0,1/0)	M5
20	6	D + 2,8	(+0,1/0)	M5
22	6	D + 2,8	(+0,2/0)	M5
24	8	D + 3,3	(+0,2/0)	M6
25	8	D + 3,3	(+0,2/0)	M6
28	8	D + 3,3	(+0,2/0)	M6
30	8	D + 3,3	(+0,2/0)	M6
32	10	D + 3,3	(+0,2/0)	M8
35	10	D + 3,3	(+0,2/0)	M8
38	10	D + 3,3	(+0,2/0)	M8
40	12	D + 3,3	(+0,2/0)	M10
42	12	D + 3,3	(+0,2/0)	M10
45	14	D + 3,8	(+0,2/0)	M12
48	14	D + 3,8	(+0,2/0)	M12
50	14	D + 3,8	(+0,2/0)	M12
60	18	D + 4,4	(+0,2/0)	M12
65	18	D + 4,4	(+0,2/0)	M12
70	20	D + 4,9	(+0,2/0)	M12





3/8" x 7/32"

Versione (\*) / Type (\*) / Typ (\*) / Tipo (\*)

**06B-1 9,525 x 5,72 mm**

DIN 8187 ISO/R606

CATENA	CHAIN	KETTE	CHAÎNE	CADENA	ISO mm
Passo	Pitch	Teilung	Pas	Paso	9,525
Larghezza interna	Internal width	Innere Breite	Largeur interieure	Ancho interno	5,720
Rullo $\varnothing$	Roller $\varnothing$	Rollen $\varnothing$	$\varnothing$ du rouleau	Rodillo $\varnothing$	6,350

PIGNONE	SPROCKETS	KETTENRÄDER	PIGNONS	PIÑONES	
Raggio dente r	Tooth radius r	Radius r	Rayon de denture r	Radio diente r	r 10,0
Larghezza raggio C	Radius width C	Breite C	Largeur de rayon C	Ancho radio C	C 1,0
Largh. Dente $h_1$	Tooth width $h_1$	Zahnbreite $h_1$	Larg. de denture $h_1$	Ancho diente $h_1$	$h_1$ 5,3

b-T-M pag. / page 19

Materiale C45E  
UNI EN 10083-1

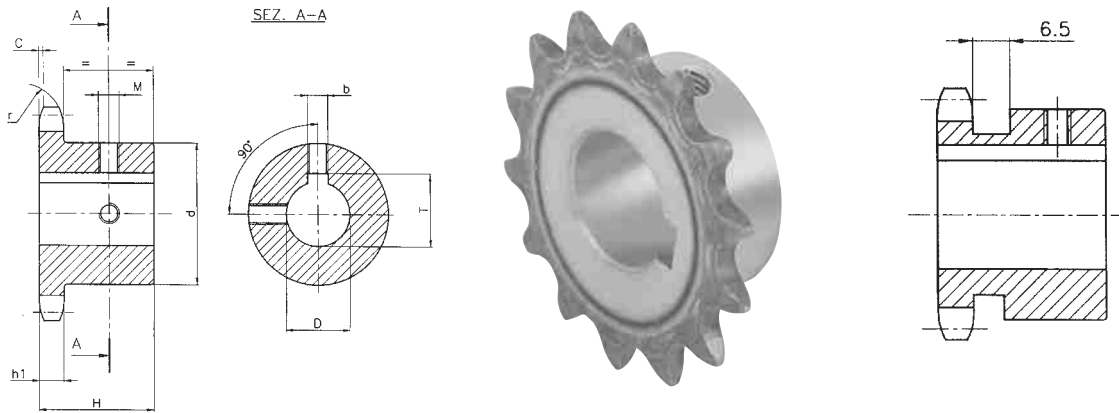
Material C45E  
UNI EN 10083-1

Werkstoff C45E  
UNI EN 10083-1

Matière C45E  
UNI EN 10083-1

Material C45E  
UNI EN 10083-1

Cod.	Z	D	H	d	Cod.	Z	D	H	d	Cod.	Z	D	H	d
05SA010	10	10	22	24*	05SB416	16	24	28	42*	05SA821	21	18	28	48
05SA110		11		25	05SB516		25		05SA921	19				
05SA210		12		26*	05SA217		12		05SB021	20				
05SA410		14		29*	05SA417		14		05SB221	22				
05SA011	11	10	25	24	05SA517	17	15	28	40	05SB421	22	24	50	
05SA211		12		26*	05SA617		16		05SB521	25				
05SA411		14		29*	05SA817		18		05SA522	15				
05SA511		15		30*	05SA917		19		05SA622	16				
05SA611	12	16	25	31*	05SB017	18	20	28	42	05SA822	23	18	28	52
05SA012		10		25	05SB217		22		05SA922	19				
05SA212		12		26	05SB417		24		05SB022	20				
05SA412		14		29*	05SB517		25		05SB222	22				
05SA512	13	15	25	30*	05SA218	18	12	28	43	05SB422	24	24	54	
05SA612		16		31*	05SA418		14		05SB522	25				
05SA013		10		28	05SA518		15		05SA523	15				
05SA213		12		29	05SA618		16		05SA623	16				
05SA413	14	14	25	29	05SA818	19	18	28	45	05SA823	24	18	28	57
05SA513		15		30	05SA918		19		05SA923	19				
05SA613		16		31*	05SB018		20		05SB023	20				
05SA813		18		35*	05SB218		22		05SB223	22				
05SA214	15	12	25	31	05SB418	20	24	28	46	05SB423	25	24	30	60
05SA414		14		35*	05SB518		25		05SB523	25				
05SA514		15		34	05SA219		12		05SA523	15				
05SA614		16		35*	05SA419		14		05SA624	16				
05SA814	16	18	28	37	05SA519	21	15	28	48	05SA824	25	18	30	60
05SA914		19		42*	05SA519		15		05SA924	19				
05SA215		12		34	05SA619		16		05SB024	20				
05SA415		14		35	05SA819		18		05SB224	22				
05SA515	17	15	25	36	05SA919	20	19	28	49	05SB424	24	24	30	60
05SA615		16		37	05SB019		20		05SB524	25				
05SA815		18		38*	05SB219		22		05SA625	16				
05SA915		19		39*	05SB419		24		05SA825	18				
05SB015	18	20	28	40	05SB519	21	25	28	50	05SA925	25	19	30	60
05SB215		22		41	05SA220		12		05SB025	20				
05SB415		24		42*	05SA420		14		05SB225	22				
05SB515		25		43*	05SA520		15		05SB425	24				
05SA216	19	12	25	37	05SA620	22	16	28	51	05SB525	25	24	30	60
05SA416		14		38	05SA820		18		05SB030	20				
05SA516		15		39	05SA920		19		05SB230	22				
05SA616		16		40	05SB020		20		05SB430	24				
05SA816	20	18	28	41	05SB220	23	22	28	52	05SB530	25	24	30	60
05SA916		19		42*	05SB420		24		05SB830	28				
05SB016		20		43*	05SB520		25		05SC030	30				
05SB216		22		44*	05SA521		15							
					05SA621	16								



1/2" x 5/16"

Versione (\*) / Type (\*) / Typ (\*) / Tipo (\*)

08B-1 12,7 x 7,75 mm

DIN 8187 ISO/R606

CATENA	CHAIN	KETTE	CHAÎNE	CADENA	ISO mm
Passo	Pitch	Teilung	Pas	Paso	12,7
Larghezza interna	Internal width	Innere Breite	Largeur interieure	Ancho interno	7,8
Rullo ø	Roller ø	Rollen ø	ø du rouleau	Rodillo ø	8,5

PIGNONE	SPROCKETS	KETTENRÄDER	PIGNONS	PIÑONES	
Raggio dente r	Tooth radius r	Radius r	Rayon de denture r	Radio diente r	r 13,0
Larghezza raggio C	Radius width C	Breite C	Largeur de rayon C	Ancho radio C	C 1,3
Largh. Dente h <sub>1</sub>	Tooth width h <sub>1</sub>	Zahnbreite h <sub>1</sub>	Larg. de denture h <sub>1</sub>	Ancho diente h <sub>1</sub>	h <sub>1</sub> 7,2

b-T-M pag. / page 19

Materiale C45E  
UNI EN 10083-1

Material C45E  
UNI EN 10083-1

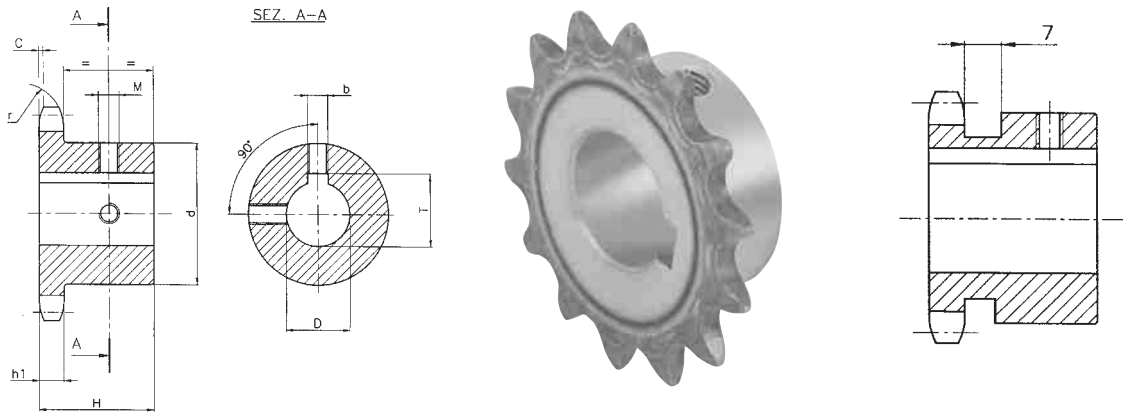
Werkstoff C45E  
UNI EN 10083-1

Matière C45E  
UNI EN 10083-1

Material C45E  
UNI EN 10083-1

Cod.	Z	D	H	d	Cod.	Z	D	H	d	Cod.	Z	D	H	d	Cod.	Z	D	H	d	
09SA210	10	12	25	26	09SA515	15	15	28	45	09SC818	18	38	28	56	09SB822	22	28	28	70	
09SA410		14		29*	09SA615		16			09SA619	16	09SC022	30							
09SA510		15		30*	09SA815		18			09SA819	18	09SC222	32							
09SA610		16		31*	09SA915		19			09SA919	19	09SC522	35							
09SA211		12		29	09SB015		20			09SB019	20	09SC822	38							
09SA411	14	31*	09SB215	22	09SB219	22	09SA923	19	09SB023	20	19	28	60	09SB023	20	28	70			
09SA511	15	30	09SB415	24	09SB419	24	09SB023	20												
09SA611	16	31	09SB515	25	09SB519	25	09SB223	22												
09SA811	18	34*	09SB815	28	09SB819	28	09SB423	24												
09SA911	19	35*	09SC015	30	09SC019	30	09SB523	25												
09SA212	12	12	28		09SC215	32	47*	09SC219	32	09SB823	23	28	70		09SB823	28	28	70		
09SA412		14			09SA516	15	09SC519	35	09SC023	30										
09SA512		15		33	09SA616	16	09SC819	38	09SC223	32										
09SA612		16			09SA816	18	09SA620	16	09SC523	35										
09SA812		18			09SA916	19	09SA820	18	09SC823	38										
09SA912	19	35	09SB016	20	09SA920	19	09SA924	19	09SB024	20	24	28	70	09SB024	20	28	70			
09SB012	20	36	09SB216	22	09SB020	20	09SB224	22												
09SB212	22	38*	09SB416	24	09SB220	22	09SB424	24												
09SB412	24	41*	09SB516	25	09SB420	24	09SB524	25												
09SB512	25	42*	09SB816	28	09SB520	25	09SB824	28												
09SA213	13	12	28		09SC016	30	47*	09SB820	28	09SB824	24	28	70		09SB824	28	28	70		
09SA413		14			09SC216	32	09SC020	30	09SC024	30										
09SA513		15		37	09SA517	15	09SC220	32	09SC224	32										
09SA613		16			09SA617	16	09SC520	35	09SC524	35										
09SA813		18			09SA817	18	09SC820	38	09SC824	38										
09SA913	19	35	09SA917	19	09SA621	16	09SA925	19	09SB025	20	24	28	70	09SB025	20	28	70			
09SB013	20	36	09SB017	20	09SA821	18	09SB225	22												
09SB213	22	38*	09SB217	22	09SA921	19	09SB425	24												
09SB413	24	41*	09SB417	24	09SB021	20	09SB425	24												
09SB513	25	42*	09SB517	25	09SB221	22	09SB525	25												
09SB813	28	45*	09SB817	28	09SB421	24	09SB825	28	09SC025	30	25	28	70	09SB825	28	28	70			
09SA214	14	12	41		09SC017	30	47*	09SC025		30										
09SA414		14			09SC217	32	09SB521	25		09SC225				32						
09SA514		15		37	09SA618	16	09SB821	28		09SC525				35						
09SA614		16			09SA818	18	09SC021	30		09SC825				38						
09SA814		18			09SA918	19	09SC221	32	09SB530	25										
09SA914	19	35	09SB018	20	09SC521	35	09SB830	28	09SC030	30	30	80	09SB830	28	30	80				
09SB014	20	36	09SB218	22	09SC821	38	09SC030	30												
09SB214	22	38*	09SB418	24	09SA622	16	09SC230	32												
09SB414	24	41*	09SB518	25	09SA822	18	09SC530	35												
09SB514	25	42*	09SB818	28	09SA922	19	09SC830	38												
09SB814	28	45*	09SC018	30	09SB022	22														
09SA215	15	12	28	45	09SC218	32				09SB222	22									
09SA415		14			09SC518	35	09SB422	24			09SB522	25								





5/8" x 3/8"

Versione (\*) / Type (\*) / Typ (\*) / Tipo (\*)

**10B-1 15,875 x 9,65 mm**

DIN 8187 ISO/R606

CATENA	CHAIN	KETTE	CHAÎNE	CADENA	ISO mm
Passo	Pitch	Teilung	Pas	Paso	15,875
Larghezza interna	Internal width	Innere Breite	Largeur interieure	Ancho interno	9,700
Rullo ø	Roller ø	Rollen ø	ø du rouleau	Rodillo ø	10,000

PIGNONE	SPROCKETS	KETTENRÄDER	PIGNONS	PIÑONES	
Raggio dente r	Tooth radius r	Radius r	Rayon de denture r	Radio diente r	r 16,0
Larghezza raggio C	Radius width C	Breite C	Largeur de rayon C	Ancho radio C	C 1,6
Largh. Dente h <sub>1</sub>	Tooth width h <sub>1</sub>	Zahnbreite h <sub>1</sub>	Larg. de denture h <sub>1</sub>	Ancho diente h <sub>1</sub>	h <sub>1</sub> 9,1

b-T-M pag. / page 19

Materiale C45E  
UNI EN 10083-1

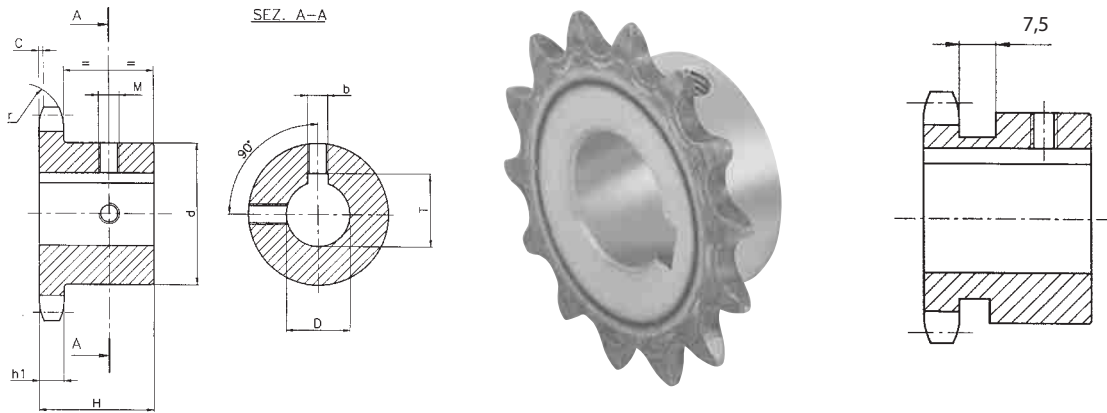
Material C45E  
UNI EN 10083-1

Werkstoff C45E  
UNI EN 10083-1

Matière C45E  
UNI EN 10083-1

Material C45E  
UNI EN 10083-1

Cod.	Z	D	H	d	Cod.	Z	D	H	d	Cod.	Z	D	H	d	Cod.	Z	D	H	d	
10SA510	10	15	25	35	10SB814	14	28	30	52	10SA919	19	19	30	70	10SC522	22	35	30	80	80
10SA610		16			10SC014		30			10SB019		20			10SC822		38			
10SA910		19			10SC214		32			10SB219		22			10SD022		40			
10SB010		20			10SA915		19			10SB419		24			10SD222		42			
10SB410		24			10SB015		20			10SB519		25			10SA923		19			
10SA511	11	15	30	42*	10SB215	15	22	30	57	10SB819	19	28	30	70	10SB023	23	20	30	80	80
10SA611		16			10SB415		24			10SC019		30			10SB223		22			
10SA811		18			10SB515		25			10SC219		32			10SB423		24			
10SA911		19			10SB815		28			10SC519		35			10SB523		25			
10SB011		20			10SC015		30			10SC819		38			10SB823		28			
10SB411	24	10SC215	32	10SD019	40	10SC023	30													
10SB511	25	10SC515	35	10SD219	42	10SC223	32													
10SB811	28	10SA916	19	10SA920	19	10SC523	35													
10SC011	30	10SB016	20	10SB020	20	10SC823	38													
10SA512	12	15	30	42	10SB216	16	22	30	60	10SB220	20	22	30	75	10SD023	24	40	30	80	80
10SA612		16			10SB416		24			10SB420		24			10SD223		42			
10SA812		18			10SB516		25			10SB520		25			10SA924		19			
10SA912		19			10SB816		28			10SB820		28			10SB024		20			
10SB012		20			10SC016		30			10SC020		30			10SB224		22			
10SB212	22	10SC216	32	10SC220	32	10SB424	24													
10SB412	24	10SC516	35	10SC520	35	10SB524	25													
10SB512	25	10SC816	38	10SC820	38	10SB824	28													
10SB812	28	10SA917	19	10SD020	40	10SC024	30													
10SC012	30	10SB017	20	10SD220	42	10SC224	32													
10SC212	32	10SB217	22	10SA921	19	10SC524	35													
10SA513	13	15	30	47	10SB417	17	24	30	60	10SB021	21	20	30	75	10SC824	24	38	30	80	80
10SA613		16			10SB517		25			10SB221		22			10SD024		40			
10SA813		18			10SB817		28			10SB421		24			10SD224		42			
10SA913		19			10SC017		30			10SB521		25			10SA925		19			
10SB013		20			10SC217		32			10SB821		28			10SB025		20			
10SB213	22	10SC517	35	10SC021	30	10SB225	22													
10SB413	24	10SB817	38	10SC221	32	10SB425	24													
10SB513	25	10SA918	19	10SC521	35	10SB525	25													
10SB813	28	10SB018	20	10SC821	38	10SB825	28													
10SC013	30	10SB218	22	10SD021	40	10SC025	30													
10SC213	32	10SB418	24	10SD221	42	10SC225	32													
10SA514	14	15	30	52	10SB518	18	25	30	70	10SA922	22	19	30	80	10SC525	25	35	30	80	80
10SA614		16			10SB818		28			10SA922		20			10SC825		38			
10SA814		18			10SC018		30			10SB222		22			10SD025		40			
10SA914		19			10SC218		32			10SB422		24			10SD225		42			
10SB014		20			10SC518		35			10SB522		25								
10SB214	22	10SC818	38	10SB822	28															
10SB414	24	10SD018	40	10SC022	30															
10SB514	25	10SD218	42	10SC222	32															



3/4" x 7/16"

Versione (\*) / Type (\*) / Typ (\*) / Tipo (\*)

12B-1 19,05 x 11,68 mm

DIN 8187 ISO/R606

CATENA	CHAIN	KETTE	CHAÎNE	CADENA	ISO mm
Passo	Pitch	Teilung	Pas	Paso	19,05
Larghezza interna	Internal width	Innere Breite	Largeur interieure	Ancho interno	11,68
Rullo ø	Roller ø	Rollen ø	ø du rouleau	Rodillo ø	12,07

PIGNONE	SPROCKETS	KETTENRÄDER	PIGNONS	PIÑONES	
Raggio dente r	Tooth radius r	Radius r	Rayon de denture r	Radio diente r	r 19,0
Larghezza raggio C	Radius width C	Breite C	Largeur de rayon C	Ancho radio C	C 2,0
Largh. Dente h <sub>1</sub>	Tooth width h <sub>1</sub>	Zahnbreite h <sub>1</sub>	Larg. de denture h <sub>1</sub>	Ancho diente h <sub>1</sub>	h <sub>1</sub> 11,1

b-T-M pag. / page 19

Materiale C45E  
UNI EN 10083-1

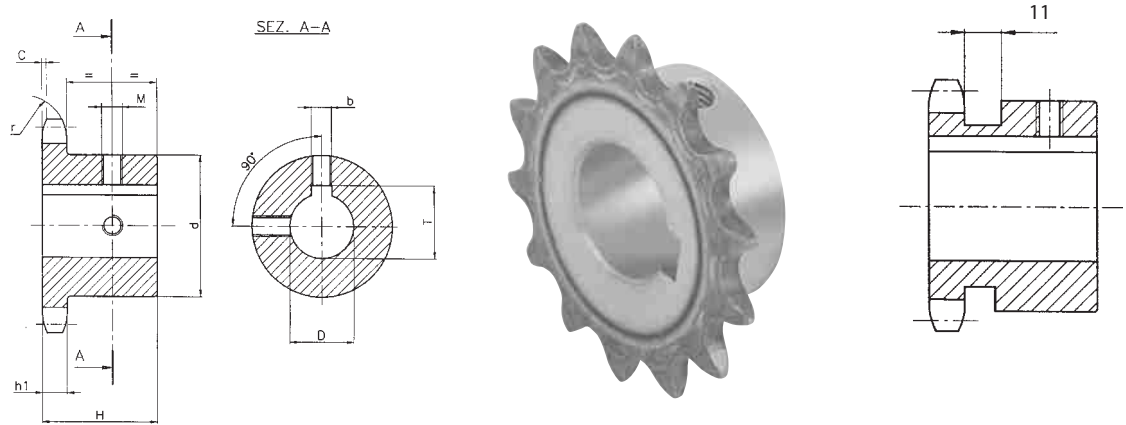
Material C45E  
UNI EN 10083-1

Werkstoff C45E  
UNI EN 10083-1

Matière C45E  
UNI EN 10083-1

Material C45E  
UNI EN 10083-1

Cod.	Z	D	H	d	Cod.	Z	D	H	d	Cod.	Z	D	H	d	Cod.	Z	D	H	d
11SA910	10	19	30	42	11SA915	15	19	35	70	11SD019	19	40	35	80	11SD023	23	40	40	90
11SB010		20			11SB015		20			11SD219		42			11SD223		42		
11SB410		24			11SB215		22			11SD519		45			11SD523		45		
11SB510		25			11SB415		24			11SD819		48			11SD823		48		
11SB810		28			11SB515		25			11SE019		50			11SE023		50		
11SC010		30		47*	11SB815		28			11SB520		25			11SB524		25		
11SC210		32		49*	11SC015		30			11SB820		28			11SB824		28		
11SA911		19			11SC215		32			11SC020		30			11SC024		30		
11SB011		20			11SC515		35			11SC220		32			11SC224		32		
11SB411		24			11SC815		38			11SC520		35			11SC524		35		
11SB511		25			11SD015		40			11SC820		38			11SC824		38		
11SB811		28			11SA916		19			11SD020		40			11SD024		40		
11SC011		30			11SB016		20			11SD220		42			11SD224		42		
11SC211		32		53*	11SB216		22			11SD520		45			11SD524		45		
11SA912		19			11SB416		24			11SD820		48			11SD824		48		
11SB012		20			11SB516		25			11SE020		50			11SE024		50		
11SB212		22			11SB816		28			11SB521		25			11SB525		25		
11SB412		24			11SC016		30			11SB821		28			11SB825		28		
11SB512		25			11SC216		32			11SC021		30			11SC025		30		
11SB812		28			11SC516		35			11SC221		32			11SC225		32		
11SC012		30			11SC816		38			11SC521		35			11SC525		35		
11SC212		32		53	11SD016		40			11SC821		38			11SC825		38		
11SC512		35		56	11SB517		25			11SD021		40			11SD025		40		
11SA913		19			11SB817		28			11SD221		42			11SD225		42		
11SB013		20			11SC017		30			11SD521		45			11SD525		45		
11SB213		22			11SC217		32			11SD821		48			11SD825		48		
11SB413		24			11SC517		35			11SE021		50			11SE025		50		
11SB513		25			11SC817		38			11SB522		25							
11SB813		28			11SD017		40			11SB822		28							
11SC013		30			11SD217		42			11SC022		30							
11SC213		32			11SB518		25			11SC222		32							
11SC513		35			11SB818		28			11SC522		35							
11SC813		38			11SC018		30			11SC822		38							
11SA914		19			11SC218		32			11SD022		40							
11SB014		20			11SC518		35			11SD222		42							
11SB214		22			11SC818		38			11SD522		45							
11SB414		24			11SD018		40			11SD822		48							
11SB514		25			11SD218		42			11SE022		50							
11SB814		28			11SB519		25			11SB523		25							
11SC014		30			11SB819		28			11SB823		28							
11SC214		32			11SC019		30			11SC023		30							
11SC514		35			11SC219		32			11SC223		32							
11SC814		38			11SC519		35			11SC523		35							
11SD014		40		67	11SC819		38			11SC823		38							



1" x 17,02 mm

Versione (\*) / Type (\*) / Typ (\*) / Tipo (\*)

**16B-1 25,4 x 17,02 mm**

DIN 8187 ISO/R606

CATENA	CHAIN	KETTE	CHAÎNE	CADENA	ISO mm
Passo	Pitch	Teilung	Pas	Paso	25,40
Larghezza interna	Internal width	Innere Breite	Largeur interieure	Ancho interno	17,02
Rullo $\varnothing$	Roller $\varnothing$	Rollen $\varnothing$	$\varnothing$ du rouleau	Rodillo $\varnothing$	15,88

PIGNONE	SPROCKETS	KETTENRÄDER	PIGNONS	PIÑONES	
Raggio dente r	Tooth radius r	Radius r	Rayon de denture r	Radio diente r	r 26,0
Larghezza raggio C	Radius width C	Breite C	Largeur de rayon C	Ancho radio C	C 2,5
Largh. Dente $h_1$	Tooth width $h_1$	Zahnbreite $h_1$	Larg. de denture $h_1$	Ancho diente $h_1$	$h_1$ 16,2

b-T-M pag. / page 19

Materiale C45E  
UNI EN 10083-1

Material C45E  
UNI EN 10083-1

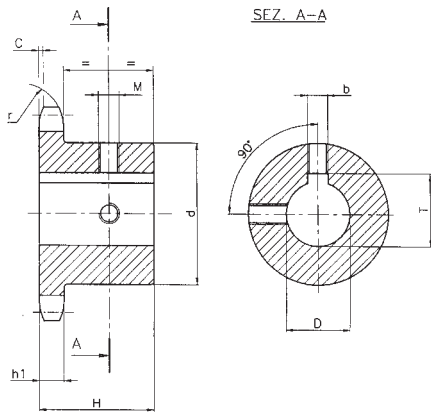
Werkstoff C45E  
UNI EN 10083-1

Matière C45E  
UNI EN 10083-1

Material C45E  
UNI EN 10083-1

CODICE	Z	D	H	d	CODICE	Z	D	H	d	CODICE	Z	D	H	d	CODICE	Z	D	H	d
12SB511		25			12SD015		40			12SD019		40			12SD023		40		
12SB811		28			12SD215		42			12SD219		42			12SD223		42		
12SC011		30		61	12SD515	15	45	40	92	12SD519	19	45	45	100	12SD523	23	45	50	110
12SC211	11	32	40		12SD815		48			12SD819		48			12SD823		48		
12SC511		35			12SE015		50			12SE019		50			12SE023		50		
12SC811		38		65	12SB516		25			12SB520		25			12SB524		25		
12SD011		40		67	12SB816		28			12SB820		28			12SB824		28		
12SD211		42		69*	12SC016		30			12SC020		30			12SC024		30		
12SB512		25			12SC216		32			12SC220		32			12SC224		32		
12SB812		28			12SC516		35			12SC520		35			12SC524		35		
12SC012		30			12SC816	16	38	45	100	12SC820	20	38	45	100	12SC824	24	38	50	110
12SC212	12	32	40	69	12SD016		40			12SD020		40			12SD024		40		
12SC512		35			12SD216		42			12SD220		42			12SD224		42		
12SC812		38			12SD516		45			12SD520		45			12SD524		45		
12SD012		40			12SD816		48			12SD820		48			12SD824		48		
12SD212		42			12SE016		50			12SE020		50			12SE024		50		
12SB513		25			12SB517		25			12SB521		25			12SB525		25		
12SB813		28			12SB817		28			12SB821		28			12SB825		28		
12SC013		30			12SC017		30			12SC021		30			12SC025		30		
12SC213		32			12SC217		32			12SC221		32			12SC225		32		
12SC513		35			12SC517		35			12SC521		35			12SC525		35		
12SC813	13	38	40	78	12SC817	17	38	45	100	12SC821	21	38	50	110	12SC825	25	38	50	110
12SD013		40			12SD017		40			12SD021		40			12SD025		40		
12SD213		42			12SD217		42			12SD221		42			12SD225		42		
12SD513		45			12SD517		45			12SD521		45			12SD525		45		
12SD813		48			12SD817		48			12SD821		48			12SD825		48		
12SE013		50		82	12SE017		50			12SE021		50			12SE025		50		
12SB514		25			12SB518		25			12SB522		25							
12SB814		28			12SB818		28			12SB822		28							
12SC014		30			12SC018		30			12SC022		30							
12SC214		32			12SC218		32			12SC222		32							
12SC514		35			12SC518		35			12SC522		35							
12SC814	14	38	40	84	12SC818	18	38	45	100	12SC822	22	38	50	110					
12SD014		40			12SD018		40			12SD022		40							
12SD214		42			12SD218		42			12SD222		42							
12SD514		45			12SD518		45			12SD522		45							
12SD814		48			12SD818		48			12SD822		48							
12SE014		50			12SE018		50			12SE022		50							
12SB515		25			12SB519		25			12SB523		25							
12SB815		28			12SB819		28			12SB823		28							
12SC015		30			12SC019		30			12SC023		30							
12SC215	15	32	40	92	12SC219	19	32	45	100	12SC223	23	32	50	110					
12SC515		35			12SC519		35			12SC523		35							
12SC815		38			12SC819		38			12SC823		38							





**1" 1/4 x 3/4"**

**20B-1 31,75 x 19,56 mm**

**DIN 8187 ISO/R606**

CATENA	CHAIN	KETTE	CHAÎNE	CADENA	ISO mm
Passo	Pitch	Teilung	Pas	Paso	<b>31,75</b>
Larghezza interna	Internal width	Innere Breite	Largeur interieure	Ancho interno	<b>19,56</b>
Rullo $\varnothing$	Roller $\varnothing$	Rollen $\varnothing$	$\varnothing$ du rouleau	Rodillo $\varnothing$	<b>19,05</b>

PIGNONE	SPROCKETS	KETTENRÄDER	PIGNONS	PIÑONES	
Raggio dente r	Tooth radius r	Radius r	Rayon de denture r	Radio diente r	<b>r 32,0</b>
Larghezza raggio C	Radius width C	Breite C	Largeur de rayon C	Ancho radio C	<b>C 3,5</b>
Largh. Dente $h_1$	Tooth width $h_1$	Zahnbreite $h_1$	Larg. de denture $h_1$	Ancho diente $h_1$	<b><math>h_1</math> 18,5</b>

b-T-M pag. / page 19

**Materiale C45E  
UNI EN 10083-1**

**Material C45E  
UNI EN 10083-1**

**Werkstoff C45E  
UNI EN 10083-1**

**Matière C45E  
UNI EN 10083-1**

**Materiale C45E  
UNI EN 10083-1**

CODICE	Z	D	H	d	CODICE	Z	D	H	d	CODICE	Z	D	H	d
13SB509		25			13SC213		32			13SC817		38		
13SC009		30			13SC513		35			13SD017		40		
13SC209	09	32	40	63	13SC813		38			13SD217		42		
13SC509		35			13SD013		40			13SD517		45		
13SC809		38			13SD213	13	42	45	98	13SD817	17	48	50	120
13SB510		25			13SD513		45			13SE017		50		
13SC010		30			13SD813		48			13SF017		60		
13SC210	10	32	40	70	13SE013		50			13SF517		65		
13SC510		35			13SF013		60			13SG017		70		
13SC810		38			13SC214		32			13SC818		38		
13SB511		25			13SC514		35			13SD018		40		
13SB811		28			13SC814		38			13SD218		42		
13SC011		30			13SD014		40			13SD518		45		
13SC211		32			13SD214	14	42	45	108	13SD818	18	48	50	120
13SC511		35		77	13SD514		45			13SE018		50		
13SC811	11	38	45		13SC814		48			13SF018		60		
13SD011		40			13SE014		50			13SF518		65		
13SD211		42			13SF014		60			13SG018		70		
13SD511		45			13SC215		32			13SC819		38		
13SE011		50		82	13SC515		35			13SD019		40		
13SF011		60		93	13SC815		38			13SD219		42		
13SB512		25			13SD015		40			13SD519		45		
13SB812		28			13SD215	15	42	45	118	13SD819	19	48	50	120
13SC012		30			13SD515		45			13SE019		50		
13SC212		32			13SD815		48			13SF019		60		
13SC512		35			13SE015		50			13SF519		65		
13SC812		38			13SF015		60			13SG019		70		
13SD012	12	40	45	88	13SC816		38			13SC820		38		
13SD212		42			13SD016		40			13SD020		40		
13SD512		45			13SD216		42			13SD220		42		
13SD812		48			13SD516		45			13SD520		45		
13SE012		50			13SD816	16	48	50	120	13SD820	20	48	50	120
13SF012		60		93	13SE016		50			13SE020		50		
13SB513		25			13SF016		60			13SF020		60		
13SB813	13	28	45	98	13SF516		65			13SF520		65		
13SC013		30			13SG016		70			13SG020		70		