

## Piede Fisso in PE Rivestito da Lamiera Zincata

### PE Fixed Foot with Zinc Plated Steel Covering

Cod.	A	M	B	H	Carico Max Statico Maximum Load daN	U.V.
A3EL1	20	06MA	13	7	100	24
A3EL2	25	08MA	20	10	120	24
A3EL3	25	10MA	20	10	120	24
A3EL4	30	08MA	20	11,5	150	24
A3EL5	30	10MA	20	11,5	150	24
A3EL6	40	08MA	25	13,5	180	24
A3EL7	40	10MA	25	13,5	180	24
A3EL8	50	10MA	30	15,5	200	24
A3EL9	50	12MA	35	15,5	200	24

#### Caratteristiche

##### Materiale Base:

Polietilene nero rivestito da lamiera zincata

##### Materiale Stelo: Acciaio zincato

##### Tipo Stelo: Fisso

##### Presentazione Prodotto:

Stelo solidale alla base

##### Caratteristiche Specifiche:

Livellamento in altezza agendo sulla base

#### Product specification

##### Base Material:

Polyethylene, zinc plated steel covering

##### Spindle Material: Zinc plated steel

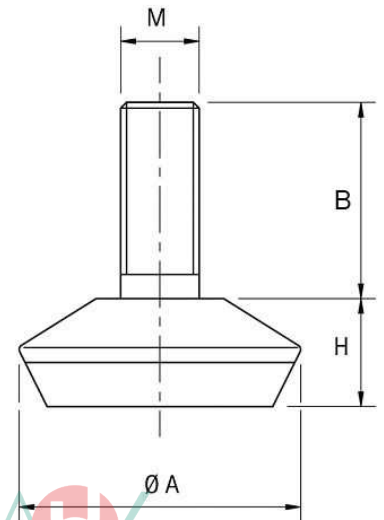
##### Spindle Type: Fixed

##### Product Presentation:

Stud incorporated in the base

##### Specific Features:

Height levelling achievable by screwing down the base



HAJTASTECHNIKA hu